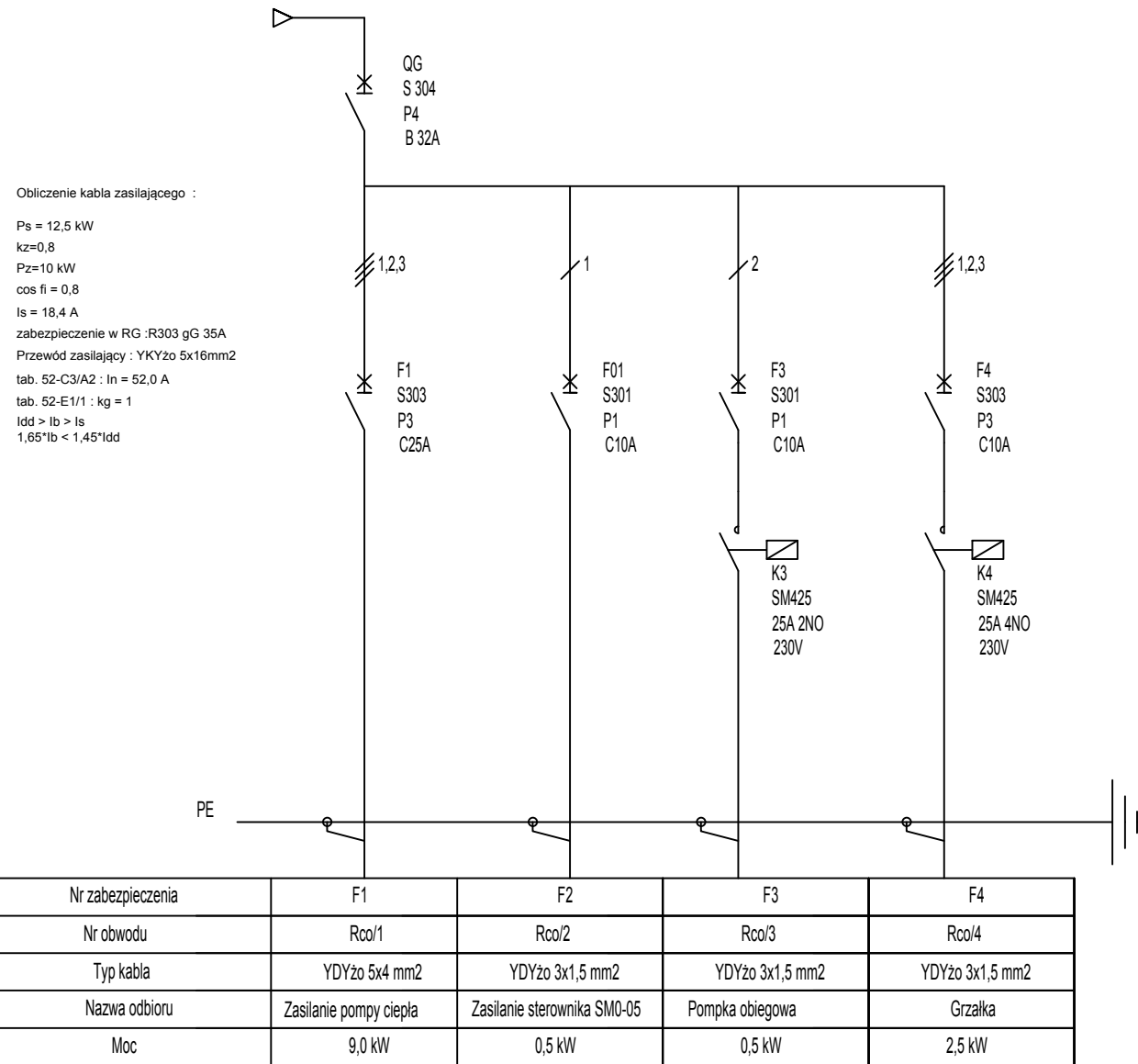
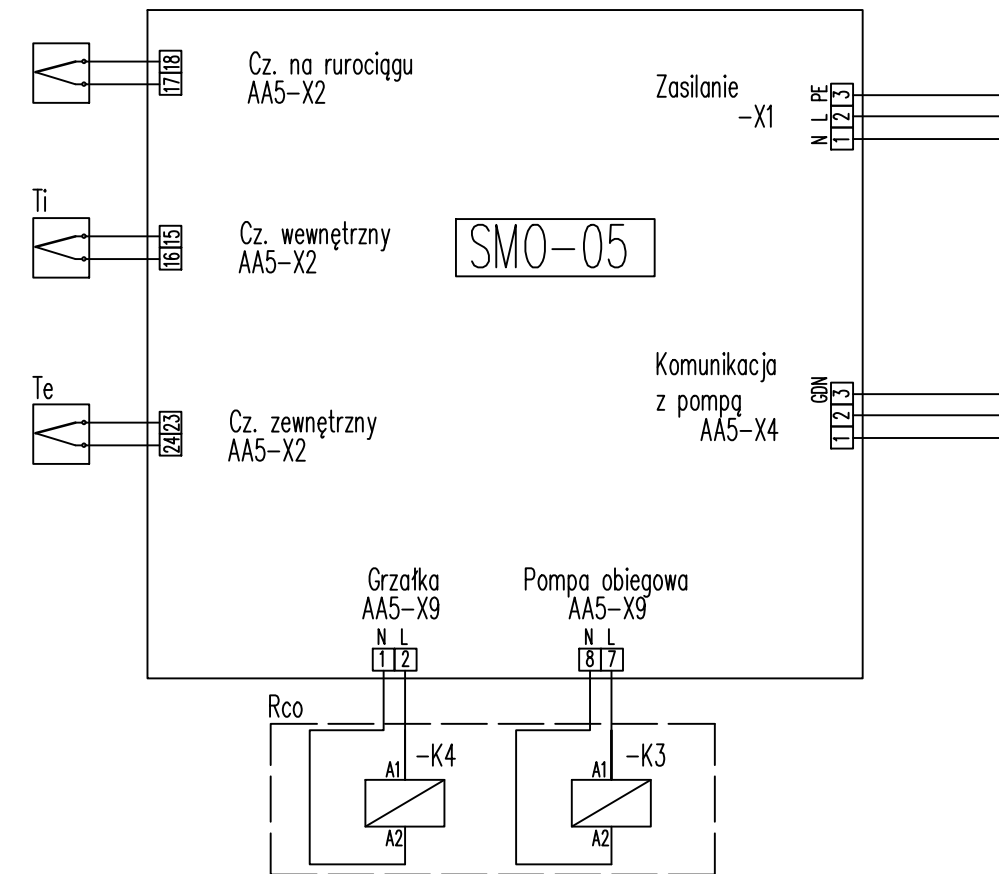


Schemat elektryczny Rco



Podłączenie sterownika SMO-05



Marek Kubicki ul. Jasna 18 B/4 87-800 Włocławek Tel. kom. 502 250 517 e-mail: mkubicki@pro.onet.pl	Inwestycja: Termomodernizacja Świetlicy Wiejskiej w Kolankowie (kat. IX) /wg audytu energetycznego.			
	Tytuł rysunku: Schemat elektryczny rozdzielnic Rco i podłączenie sterownika SMO-05			
	Projektant: mgr inż. Andrzej Raczkowski	Nr uprawnień: POM/0010/P00E/14	Data: 15.05.2016r.	Podpis:
	Stadium: Projekt budowlany	Branża: Elektryczna	Skala: -	Nr rysunku: 04
	Rozwiązania zawarte w niniejszym opracowaniu stanowią własność projektantów i mogą być stosowane, powielane oraz udostępniane osobom trzecim jedynie na podstawie pisemnego zezwolenia, z zastrzeżeniem wszystkich skutków prawnych.			
			Nr str.:	