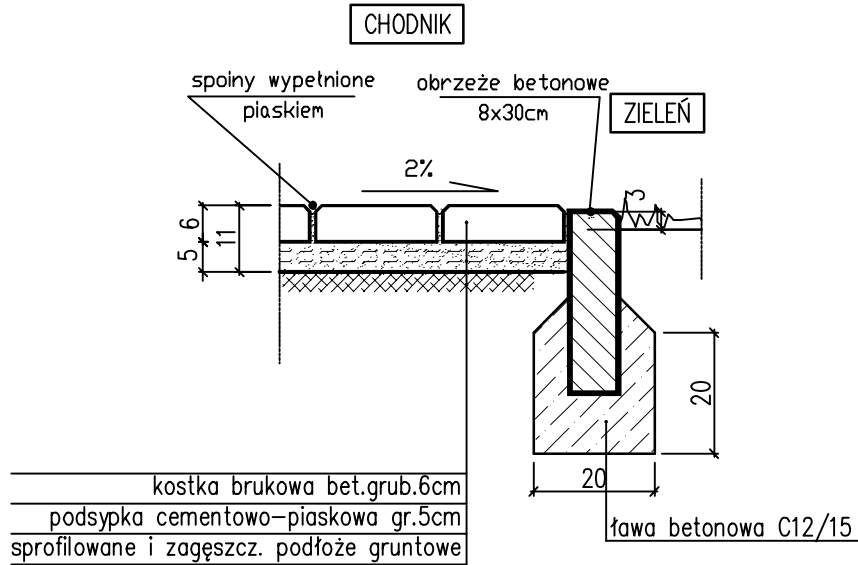


KONSTRUKCJA  
 NAWIERZCHNI CHODNIKA  
 skala 1:10



UTWARDZENIE TERENU			
OPRACOWAŁ	mgr inż. Wanda Mospinek upr. UA-V-7342-5/46/91Wk, KUP/BO/1073/03	branża architektura	.
PROJEKTOWAŁ	mgr inż. arch. Maria Ingielewicz upr. ABU-JX-8386-5/6/89Wk, KP-0178	branża architektura	.
PRACOWNIA PROJEKTOWANIA I NADZORU WAMAR <b>wamar</b> ul. Lotnicza14, 87-800 Włocławek tel. +48 607 505 668/ 504 039 974/ 663 910 885 e-mail: kontakt@pracownia-wamar.pl      www.pracownia-wamar.pl			
INWESTYCJA	BUDOWA BOISKA WIELOFUNKCYJNEGO Z INFRASTRUKTURĄ TECHNICZNĄ PRZY SZKOLE PODSTAWOWEJ W JASTRZĘBIU DZ. Nr 253/1. OBRĘB JASTRZĘBIE, GMINA LIPNO		
BRANŻA	BUDOWLANA	FAZA	PB
DATA	02-07-2018	SKALA	1:10
			<b>B.05</b>