

WYDZIELENIE Z SALI DUŻEJ
 POMIESZCZENIA SALI MAŁEJ
 ŚCIANĄ MOBILNĄ

6 SALA MAŁA.
 51,5 M2 PŁYTKA GRES

ŚCIANA MOBILNA
 6 SEGMENTÓW SZER.87 CM

KONSTRUKCJA
 POD MONTAŻ ŚCIANY
 MOBILNEJ

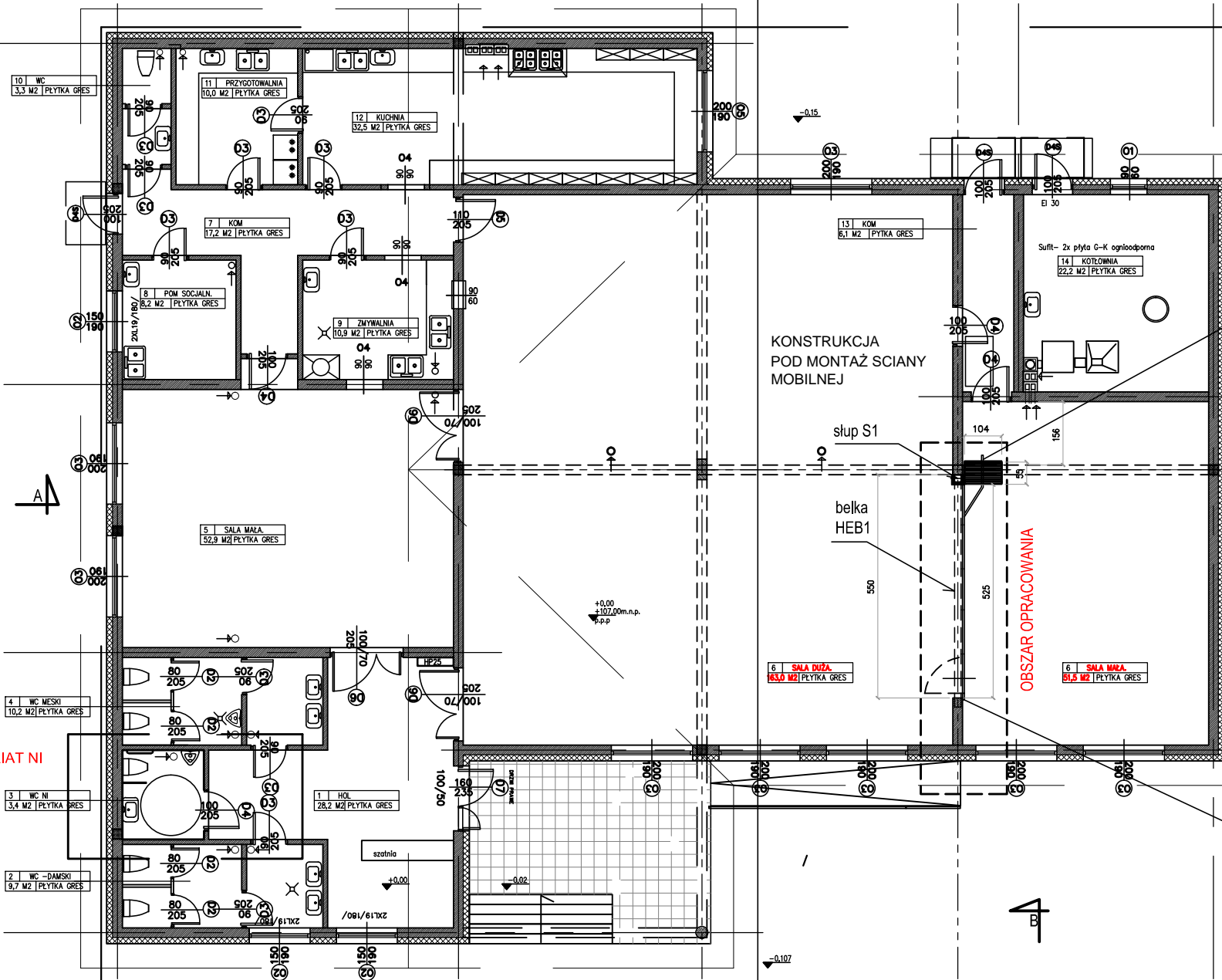
stup S1

belka
 HEB1

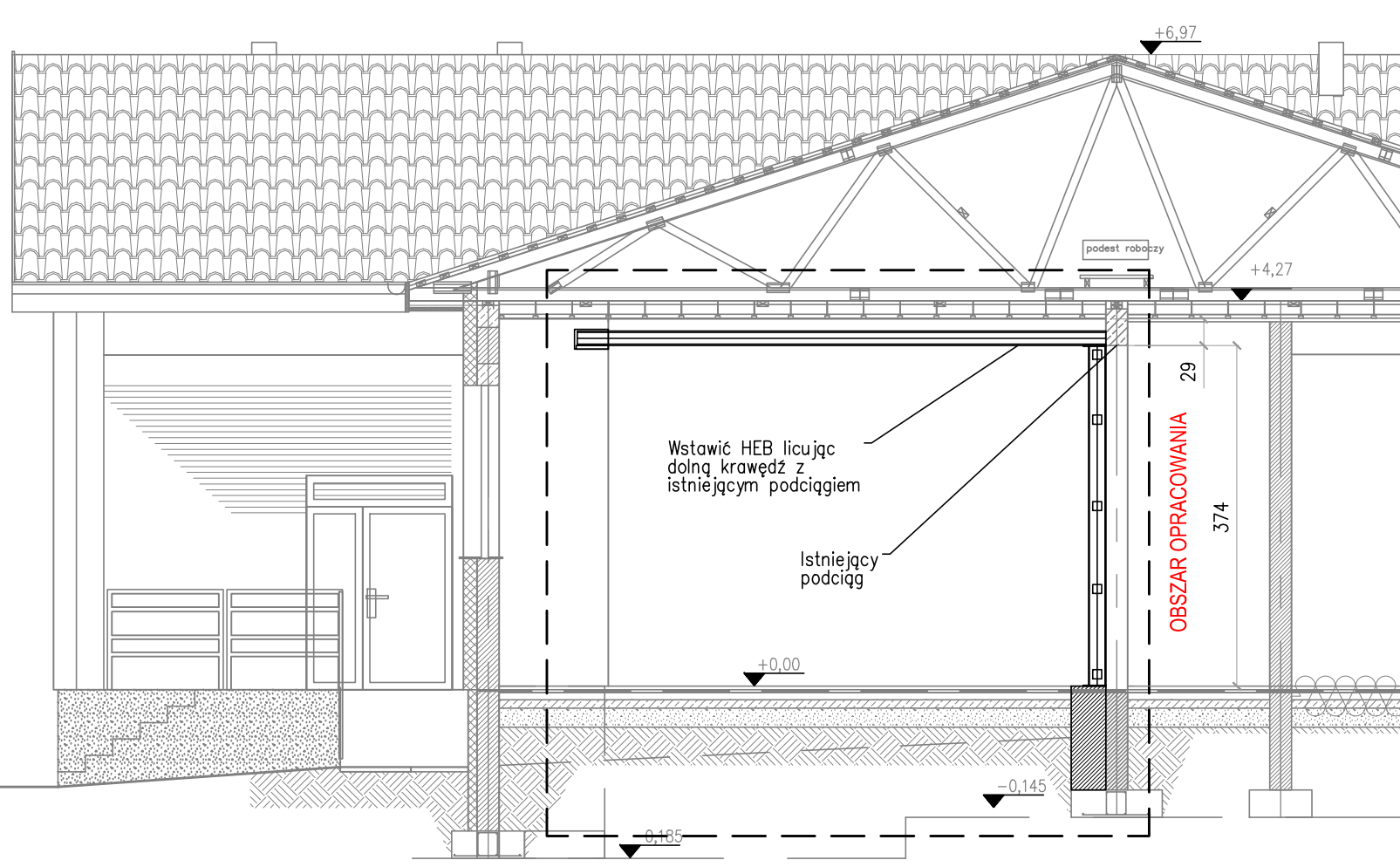
OBSZAR OPRACOWANIA

PROWADNICA
 ŚCIANY MOBILNEJ

SANITARIAT NI

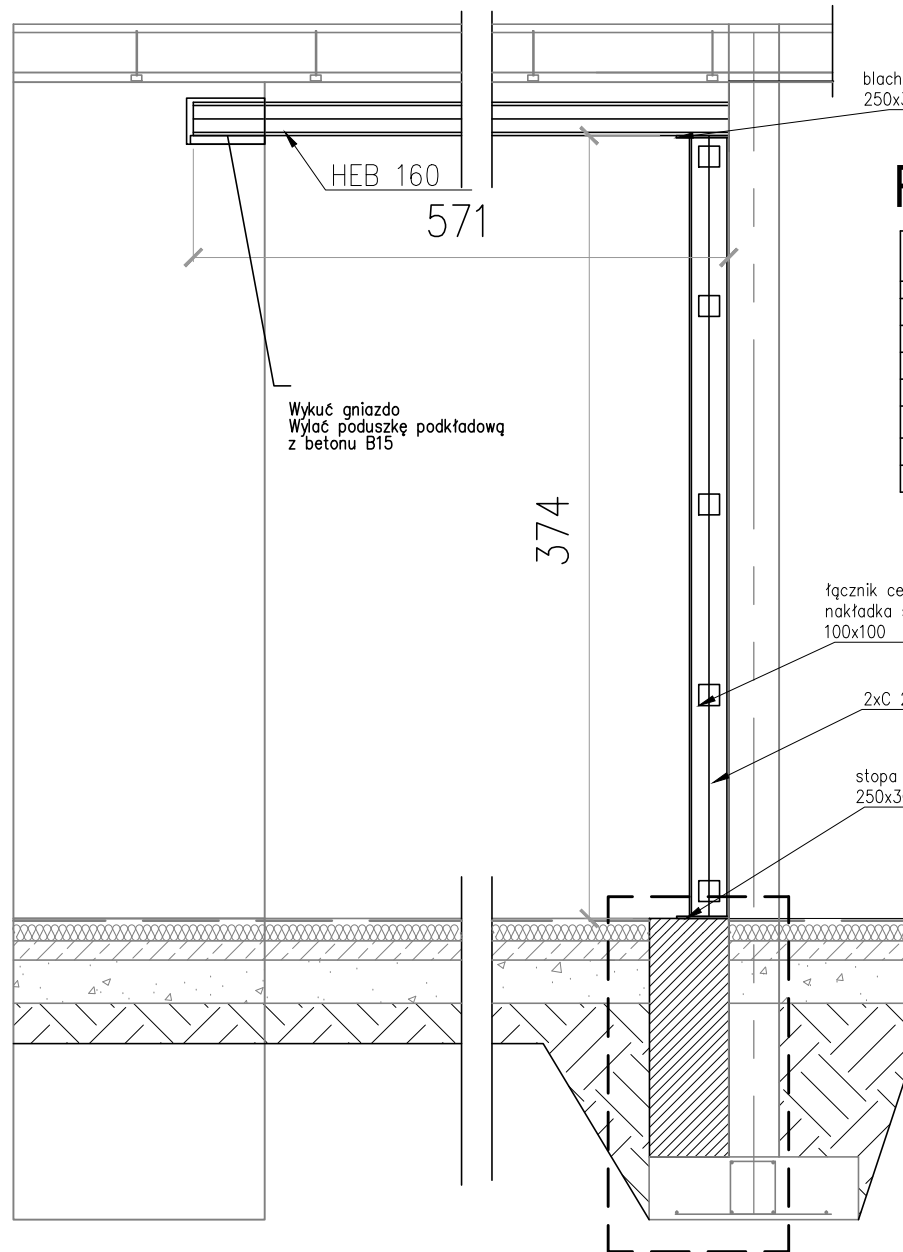
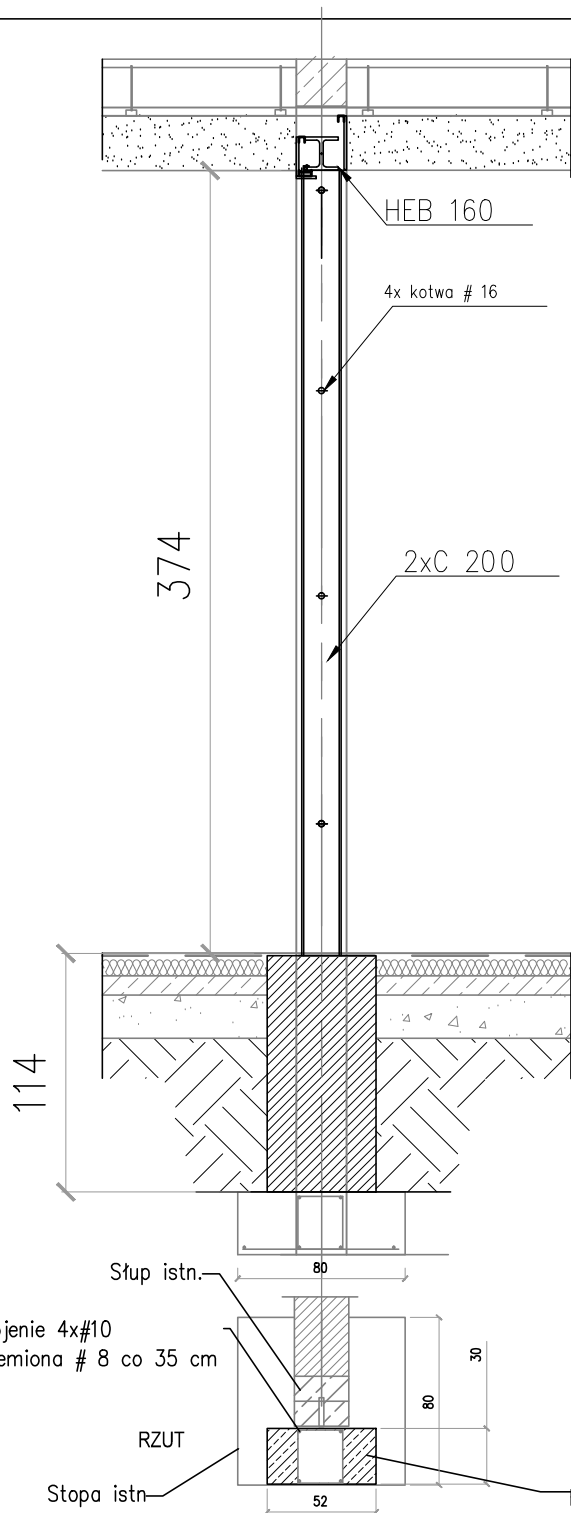


PROJEKTOWANIE I NADZORY BUDOWLANE Marek Kubicki 87-800 Włocławek ul.Jasna 18 B/4			
INWESTOR:	URZĄD GMINY 87-600 LIPNO		
OBIEKT:	ŚWIETLICA WIEJSKA - KRZYŻÓWKI		
ADRES BUDOWY:	KRZYŻÓWKI dz. nr 113/1 obręb ewidencyjny Krzyżewki 87-600 LIPNO		
TEMAT:	WYDZIELENIE POMIESZCZENIA ŚCIANĄ MOBILNĄ W ŚWIETLICY WIEJSKIEJ W KRZYŻÓWKACH GMINA LIPNO RZUT PARTERU		
PROJEKTANT:	mgr inż.arch.Jarosław Pudliński upr.UA-V-7342-5/84/92Wk		
DATA: maj 2020	SKALA 1:100	rys nr. str.	BRANŻA: ARCH



PRZEKRÓJ B-B

PROJEKTOWANIE I NADZORY BUDOWLANE Marek Kubicki 87-800 Włocławek ul.Jasna 18 B/4			
INWESTOR:	URZĄD GMINY 87-600 LIPNO		
OBIEKT:	ŚWIELICA WIEJSKA -KRZYŻÓWKI		
ADRES BUDOWY:	KRZYŻÓWKI dz. nr 113/1 obręb ewidencyjny Krzyż 87-600 LIPNO		
TEMAT:	WYDZIELENIE POMIESZCZENIA ŚCIANA MOBILNĄ W ŚWI WIEJSKIEJ W KRZYŻÓWKACH GMINA LIPNO PRZEKRÓJ B-B		
PROJEKTANT:	mgr inż.arch.Jarosław Pudliński upr.UA-V-7342-5/84/92Wk		
DATA: maj 2020	SKALA 1:100	rys nr. str.	BRANŻ: ARCZ.



Rama HEB 160

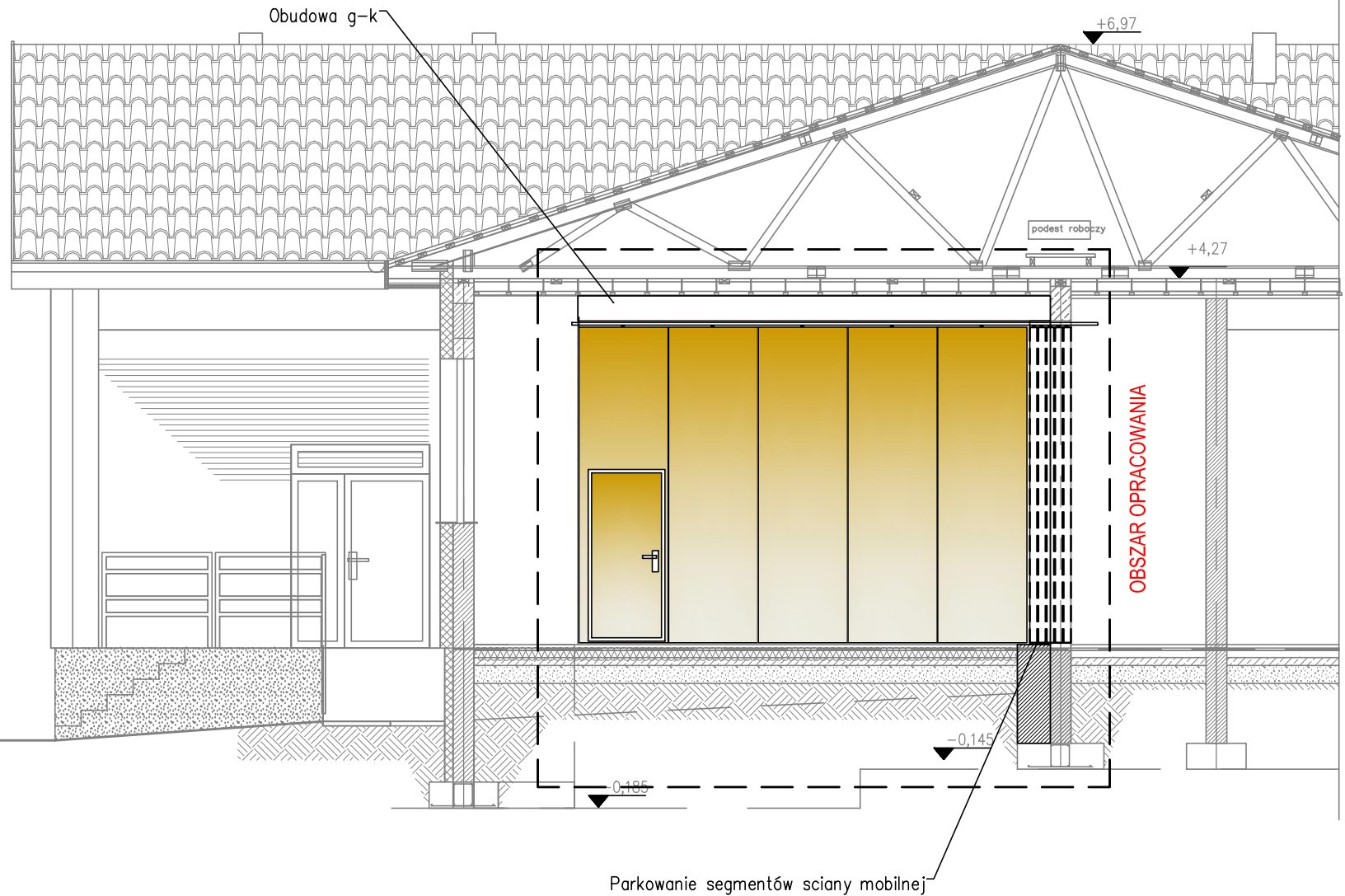
Nr	Profil	Długość mm	Ilość szt	Masa 1 mb kg	Razem	
					Długość m	Masa kg
1	HEB 160	5710	1	42,6	5,71	226,2
2	200	3740	2	25,3	7,7	194,8
3	φ 10X100	100	10	7,8		78,0
4	φ 12X250	300	2	70,5		141,0
Razem					kg	640,0
Dodatek na spoiny 2,8 %					kg	17,9
Razem					kg	657,9

KONSTRUKCJA SPAWANA

Beton B 15Stal AIII
(34GS)

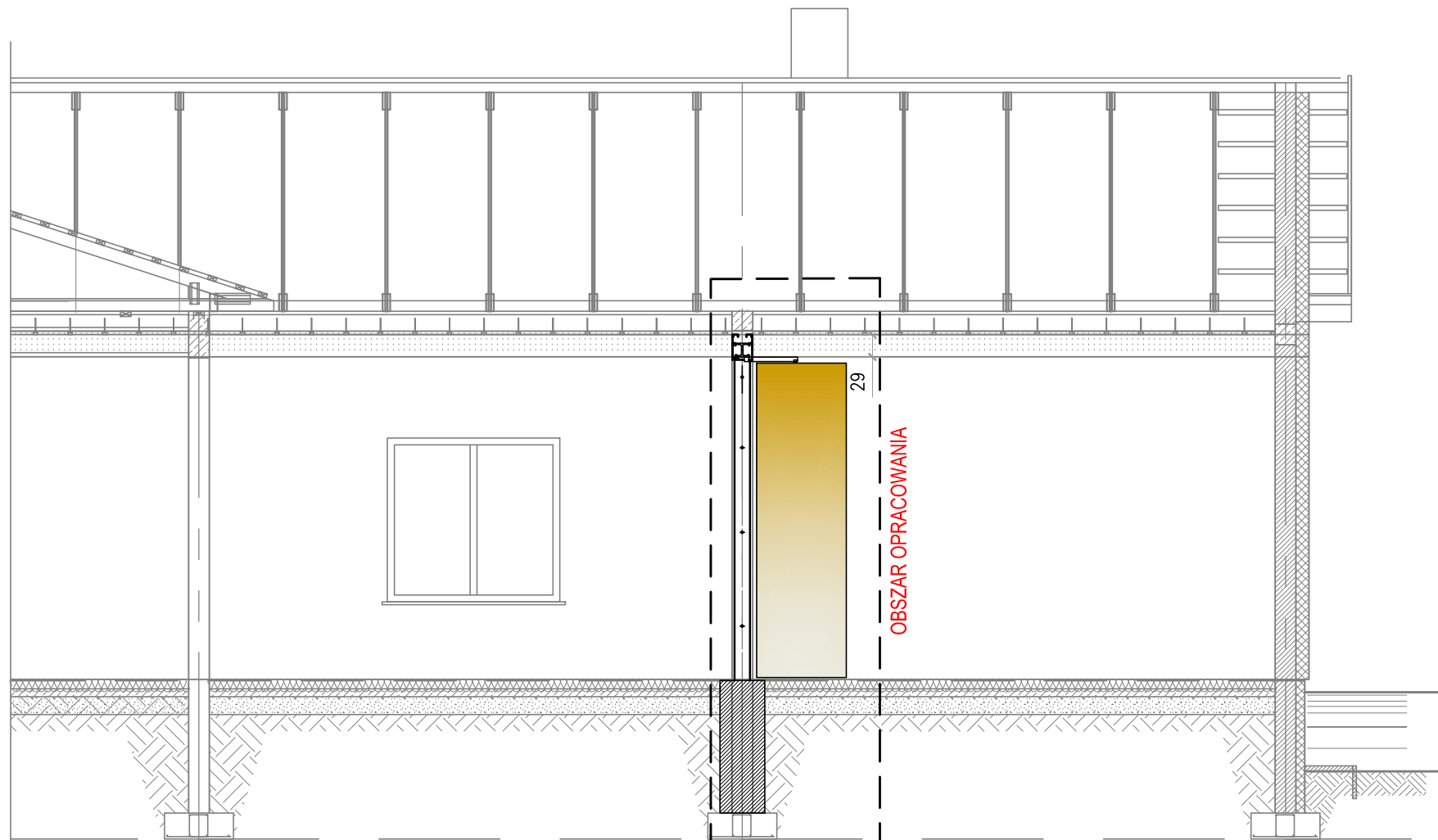
1. Skucie posadzki na pow. 1,00 x 1,00.
2. Wykonanie wykopu pod fundament 0,60x0,60x1,00 m.
3. Wykonanie fundamentu z betonu B15 zbrojonego z izolacją dysperbitem.
4. Zasypanie wykopu z zagęszczeniem.
5. Odtworzenie podkładu pod posadzki oraz ułożenie płytek gresowych na pow. 1,00x1,00 m.

PROJEKTOWANIE I NADZORY BUDOWLANE Marek Kubicki 87-800 Włocławek ul.Jasna 18 B/4			
INWESTOR:	URZĄD GMINY 87-600 LIPNO		
OBIEKT:	ŚWIETLICA WIEJSKA - KRZYŻÓWKI		
ADRES BUDOWY:	KRZYŻÓWKI dz. nr 113/1 obręb ewidencyjny Krzyżówki 87-600 LIPNO		
TEMAT:	WYDZIELENIE POMIESZCZENIA ŚCIANĄ MOBILNĄ W ŚWIETLICY WIEJSKIEJ W KRZYŻÓWKACH GMINA LIPNO PRZEKRÓJ A-A		
PROJEKTANT:	mgr inż.arch.Jarosław Pudliński upr.UA-V-7342-5/84/92Wk		
DATA: maj 2020	SKALA 1:100	rys nr. str.	BRANŻA: ARCH



PRZEKRÓJ B-B

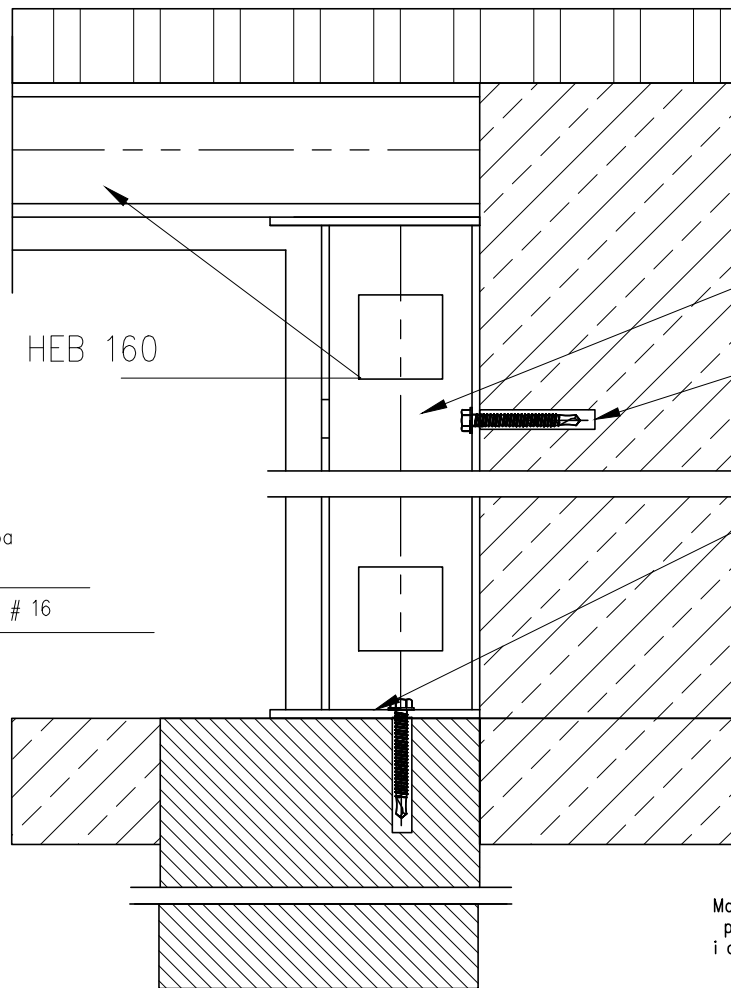
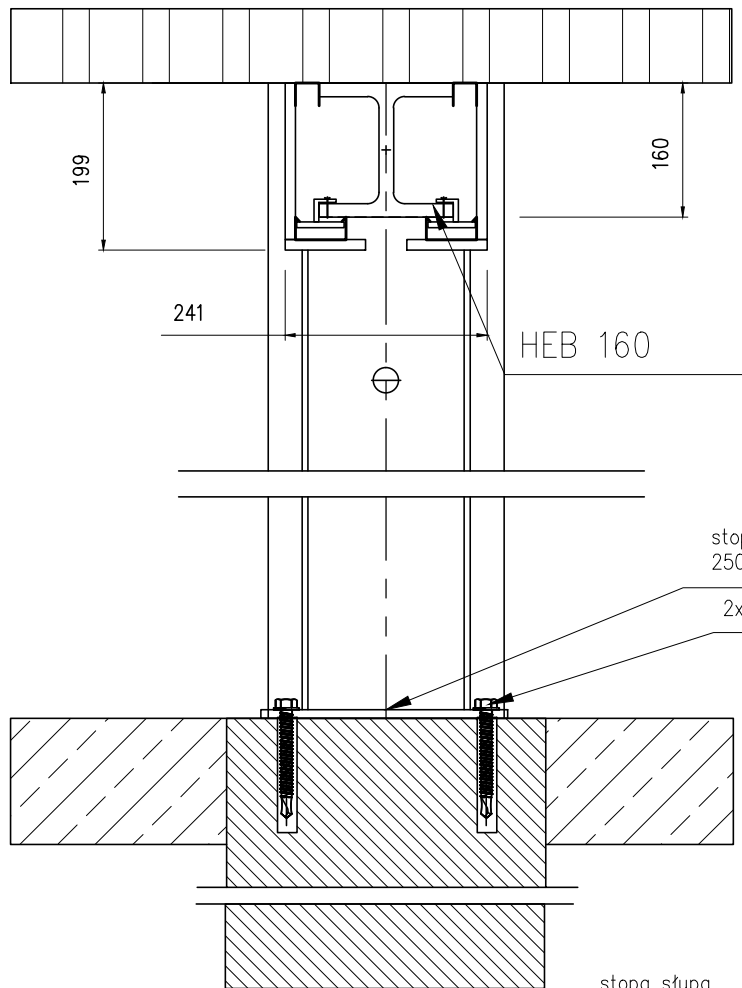
PROJEKTOWANIE I NADZORY BUDOWLANE Marek Kubicki 87-800 Włocławek ul.Jasna 18 B/4			
INWESTOR:	URZĄD GMINY 87-600 LIPNO		
OBIEKT:	ŚWIETLICA WIEJSKA -KRZYŻÓWKI		
ADRES BUDOWY:	KRZYŻÓWKI dz. nr 113/1 obręb ewidencyjny Krzyżówki 87-600 LIPNO		
TEMAT:	WYDZIELENIE POMIESZCZENIA ŚCIANĄ MOBILNĄ W ŚWIETLICY WIEJSKIEJ W KRZYŻÓWKACH GMINA LIPNO PRZEKRÓJ B-B		
PROJEKTANT:	mgr inż.arch.Jarosław Pudliński upr.UA-V-7342-5/84/92Wk		
DATA: maj 2020	SKALA 1:100	rys nr. str.	BRANŻA: ARCH



PRZEKRÓJ A-A
 KRZYŻÓWKI
 ŚWIETLICA WIEJSKA



PROJEKTOWANIE I NADZORY BUDOWLANE Marek Kubicki 87-800 Włocławek ul.Jasna 18 B/4			
INWESTOR:	URZĄD GMINY 87-600 LIPNO		
OBIEKT:	ŚWIETLICA WIEJSKA -KRZYŻÓWKI		
ADRES BUDOWY:	KRZYŻÓWKI dz. nr 113/1 obręb ewidencyjny Krzyżówki 87-600 LIPNO		
TEMAT:	WYDZIELENIE POMIESZCZENIA ŚCIANĄ MOBILNĄ W ŚWIETLICY WIEJSKIEJ W KRZYŻÓWKACH GMINA LIPNO PRZEKRÓJ A-A		
PROJEKTANT:	mgr inż.arch.Jarosław Pudliński upr.UA-V-7342-5/84/92Wk		
DATA: maj 2020	SKALA 1:100	rys nr. 8 str. 43	BRANŻA: ARCH



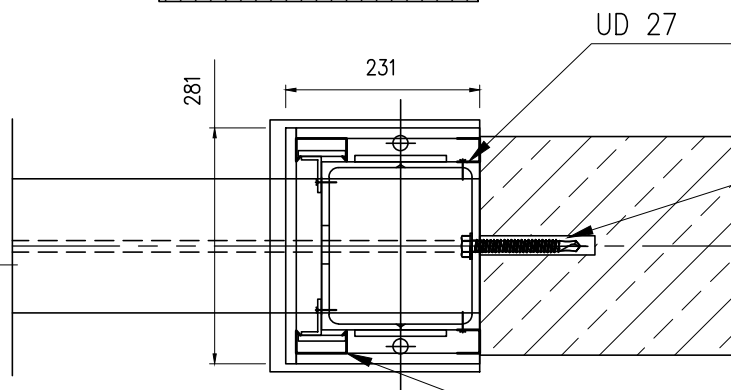
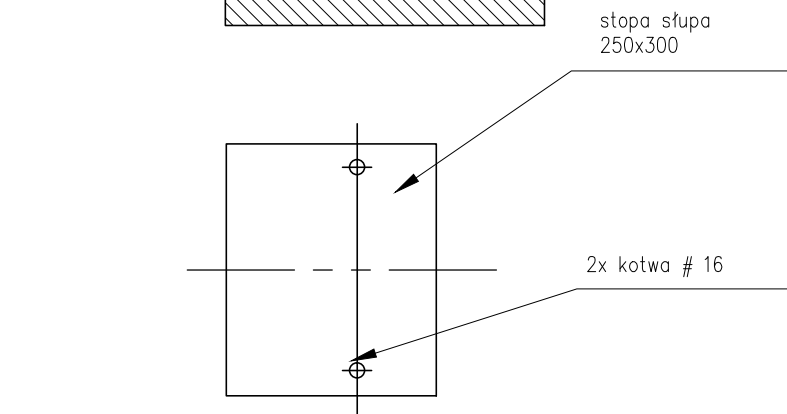
Rama HEB 160

2xC 200

4x kotwa # 16

stopa słupa
250x300

UD 27
CD 60



Montaż słupa z dwóch ceowników IP200 długości 4,00 m, połączonych przewiązkami z blach 100x100x10 sztuk 10 i dwóch stopek góra i dół z blach 250x300x12.

PROJEKTOWANIE I NADZORY BUDOWLANE Marek Kubicki 87-800 Włocławek ul.Jasna 18 B/4			
INWESTOR:	URZĄD GMINY 87-600 LIPNO		
OBIEKT:	ŚWIELICA WIEJSKA -KRZYŻÓWKI		
ADRES BUDOWY:	KRZYŻÓWKI dz. nr 113/1 obręb ewidencyjny Krzyżówki 87-600 LIPNO		
TEMAT:	WYDZIELENIE POMIESZCZENIA ŚCIANĄ MOBILNĄ W ŚWIELICY WIEJSKIEJ W KRZYŻÓWKACH GMINA LIPNO detal		
PROJEKTANT:	mgr inż.arch.Jarosław Pudliński upr.UA-V-7342-5/84/92Wk		
DATA: maj 2020	SKALA 1:100	rys nr. str.	BRANŻA: ARCH