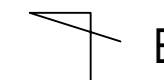


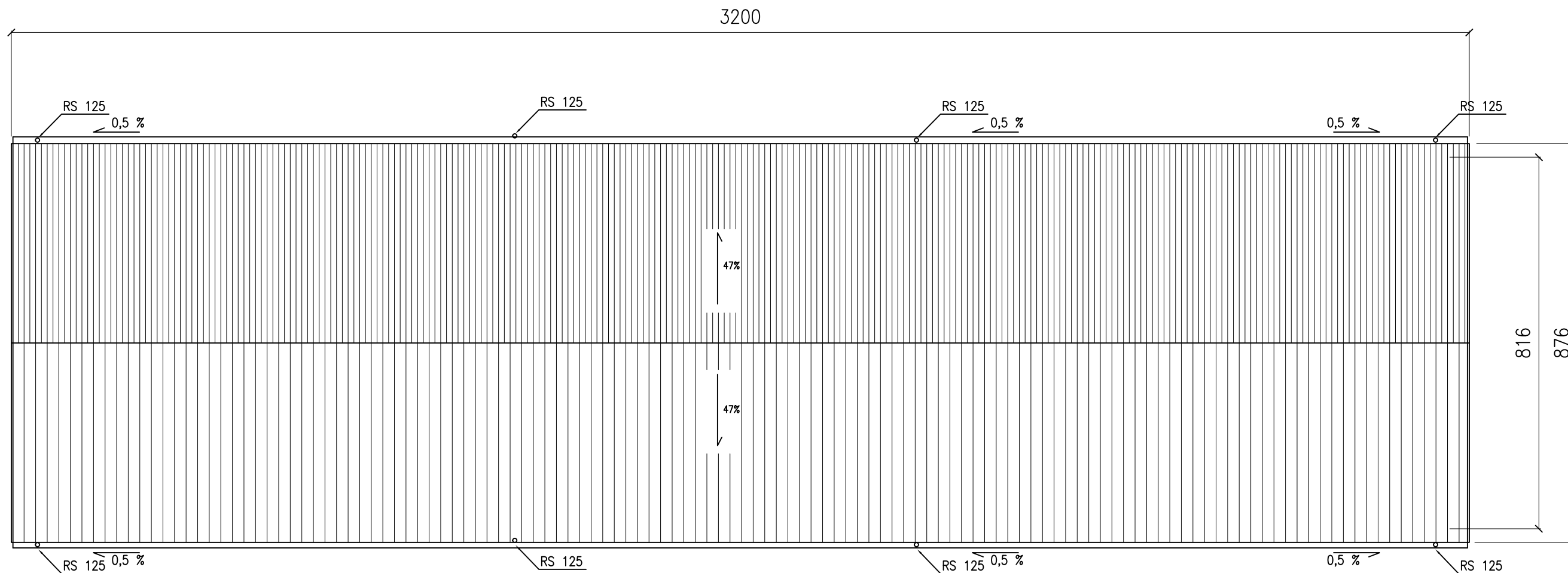
## RZUT PARTERU

Wiata prostokątna nr 1



Powierzchnia użytłk. 205,0 m<sup>2</sup>  
 Powierzchnia zabudowy 213,8 m<sup>2</sup>  
 Kubatura 940,0 m<sup>3</sup>

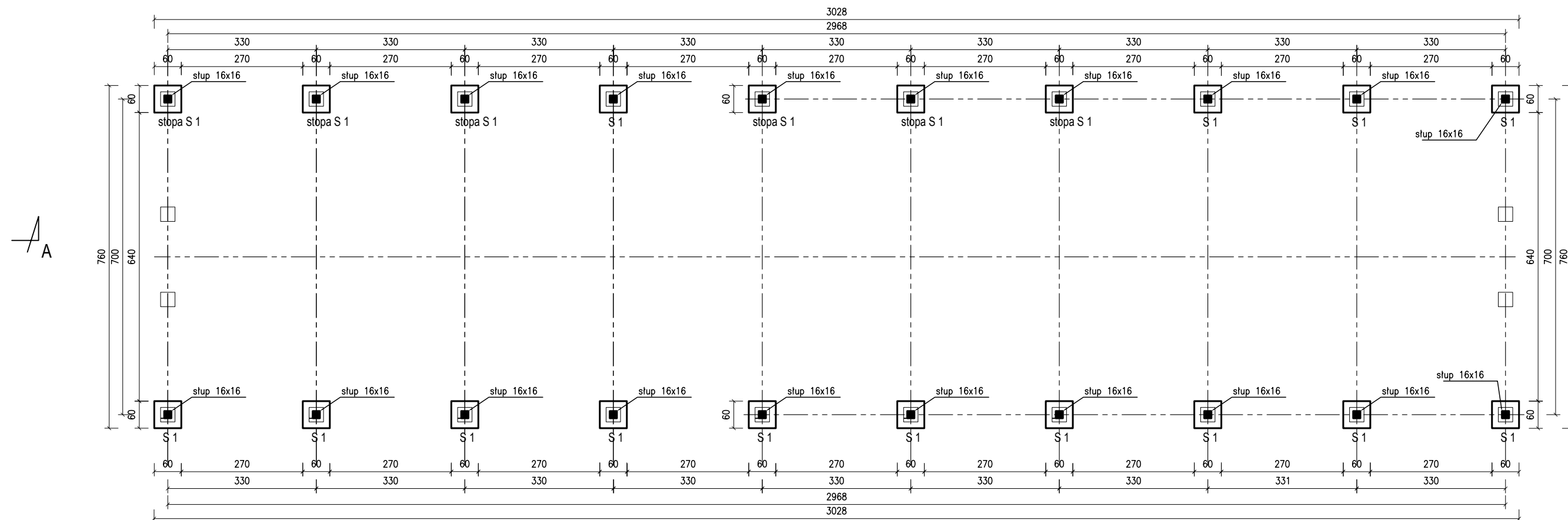
<b>PROJEKTOWANIE I NADZORY BUDOWLANE</b> Marek Kubicki 87-800 Włocławek ul.Jasna 18 B/4			
INWESTOR:	GMINA LIPNO, UL. MICKIEWICZA 29, 87-600 LIPNO		
OBIEKT:	BUDOWA TARGOWSKA GMINNEGO przeznaczonego na cele promocji lokalnych produktów na terenie działek 181/12, 181/13, 181/11, w miejscowości Złotopole		
ADRES BUDOWY:	ZŁOTOPOLE gm Lipno		
TEMAT:	Wiata prostokątna nr 1 <span style="float: right;"><b>RZUT PARTERU</b></span>		
PROJEKTANT:	mgr inż.arch.Jarostaw Pudłinski upr.UA-V-7342-5/84/92Wk		
KONSTRUKCJA:	mgr inż. Małgorzata Głodek upr.UAN-NB-8386-5/96/87		
DATA: 16 sierpnia 2018	SKALA 1:200	nr.rys str. 2 43	BRANŻA: ARCH



Wiata prostokątna nr 1

B

PROJEKTOWANIE I NADZORY BUDOWLANE Marek Kubicki 87-800 Włocławek ul.Jasna 18 B/4			
INWESTOR:	GMINA LIPNO, UL. MICKIEWICZA 29, 87-600 LIPNO		
OBIEKT:	BUDOWA TARGOMSKA GMINNEGO przeznaczonego na cele promocji lokalnych produktów na terenie działek 181/12, 181/13, 181/11, w miejscowości Złotopole		
ADRES BUDOWY:	ZŁOTOPOLE gm Lipno		
TEMAT:	Wiata prostokątna nr 1 <b>RZUT DACHU</b>		
PROJEKTANT:	mgr inż.arch.Jarostaw Pudlinski upr.UA-V-7342-5/84/92Wk		
KONSTRUKCJA:	mgr inż. Małgorzata Głodek upr.UAN-NB-8386-5/ 96/87		
DATA: 16 sierpnia 2018	SKALA 1: 200	nr.rys 3 str. 44	BRANŻA: ARCH

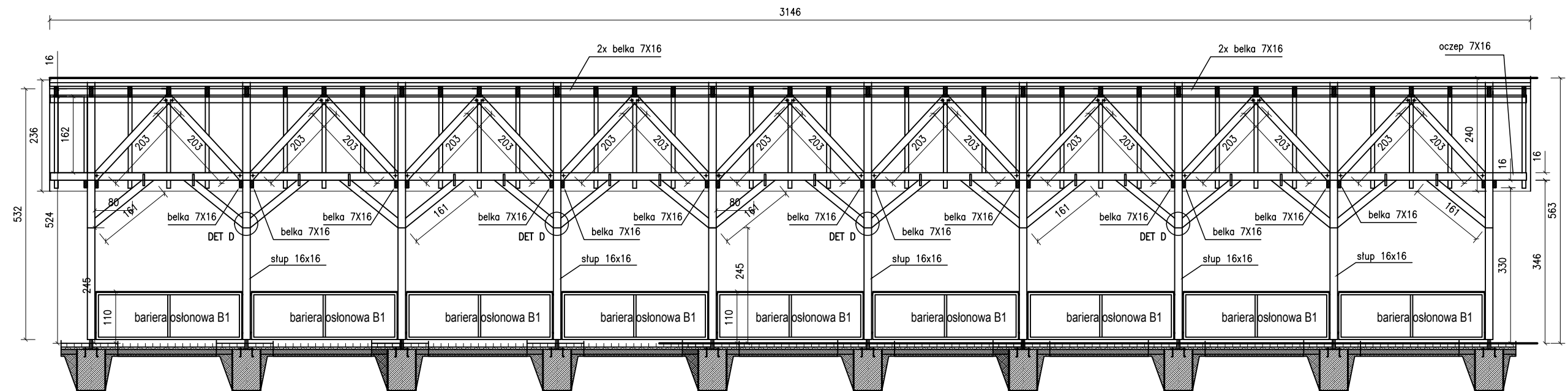


**RZUT FUNDAMENTÓW**  
 Wiata prostokątna nr 1



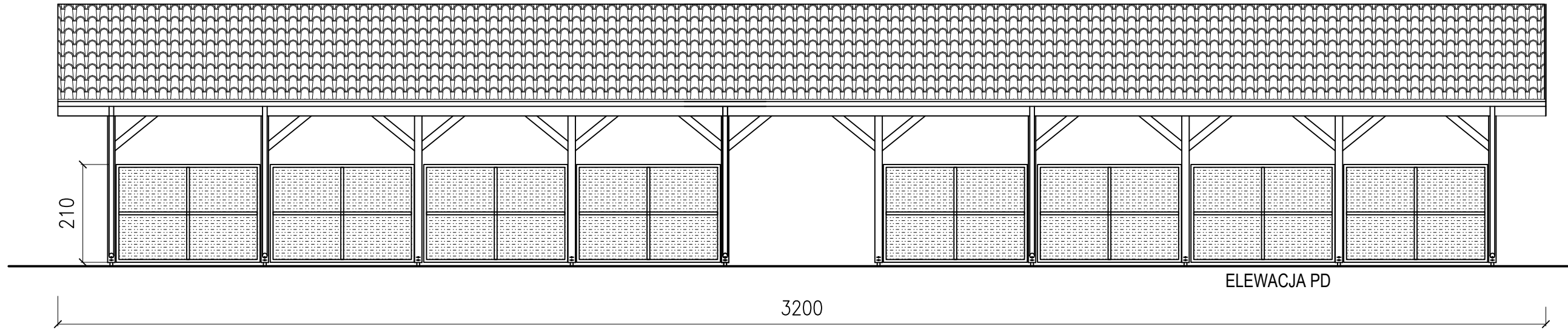
**RZUT FUNDAMENTÓW**  
 Wiata prostokątna

PROJEKTOWANIE I NADZORY BUDOWLANE Marek Kubicki 87-800 Włocławek ul. Jasna 18 B/4			
INWESTOR:	GMINA LIPNO, UL. MICKIEWICZA 29, 87-600 LIPNO		
OBIEKT:	BUDOWA TARGOWSKA GMINNEGO przeznaczonego na cele promocji lokalnych produktów na terenie działek 181/12, 181/13, 181/11, w miejscowości Złotopole		
ADRES BUDOWY:	ZŁOTOPOLE gm Lipno		
TEMAT:	Wiata prostokątna nr 1 <b>RZUT FUNDAMENTÓW</b>		
PROJEKTANT:	mgr inż. arch. Jarosław Pudliński upr. UA-V-7342-5/84/92Wk		
KONSTRUKCJA:	mgr inż. Małgorzata Głodek upr. UAN-NB-8386-5/96/87		
DATA: 16 sierpnia 2018	SKALA 1:200	nr. rys Str. 4 45	BRANŻA: ARCH

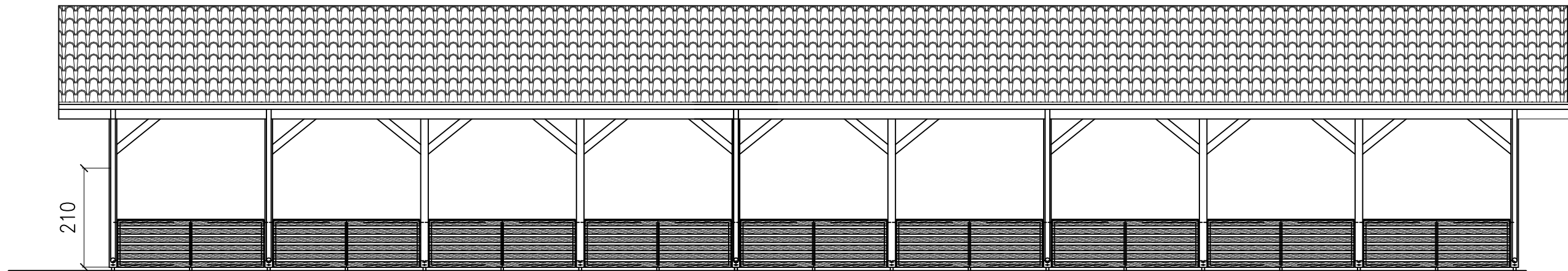


**PRZEKRÓJ A-A**  
 Wiata prostokątna nr 1

PROJEKTOWANIE I NADZORY BUDOWLANE Marek Kubicki 87-800 Włocławek ul.Jasna 18 B/4			
INWESTOR:	GMINA LIPNO, UL. MICKIEWICZA 29, 87-600 LIPNO		
OBIEKT:	BUDOWA TARGOWSKA GMINNEGO przeznaczonego na cele promocji lokalnych produktów na terenie działek 181/12, 181/13, 181/11, w miejscowości Złotopole		
ADRES BUDOWY:	ZŁOTOPOLE gm Lipno		
TEMAT:	Wiata prostokątna nr 1 <b>PRZEKRÓJ A-A</b>		
PROJEKTANT:	mgr inż.arch.Jarostaw Pudłński upr.UA-V-7342-5/84/92Wk		
KONSTRUKCJA:	mgr inż. Małgorzata Głodek upr.UAN-NB-8386-5/ 96/87		
DATA: 16 sierpnia 2018	SKALA 1:200	nr.rys 5 str. 46	BRANŻA: ARCH

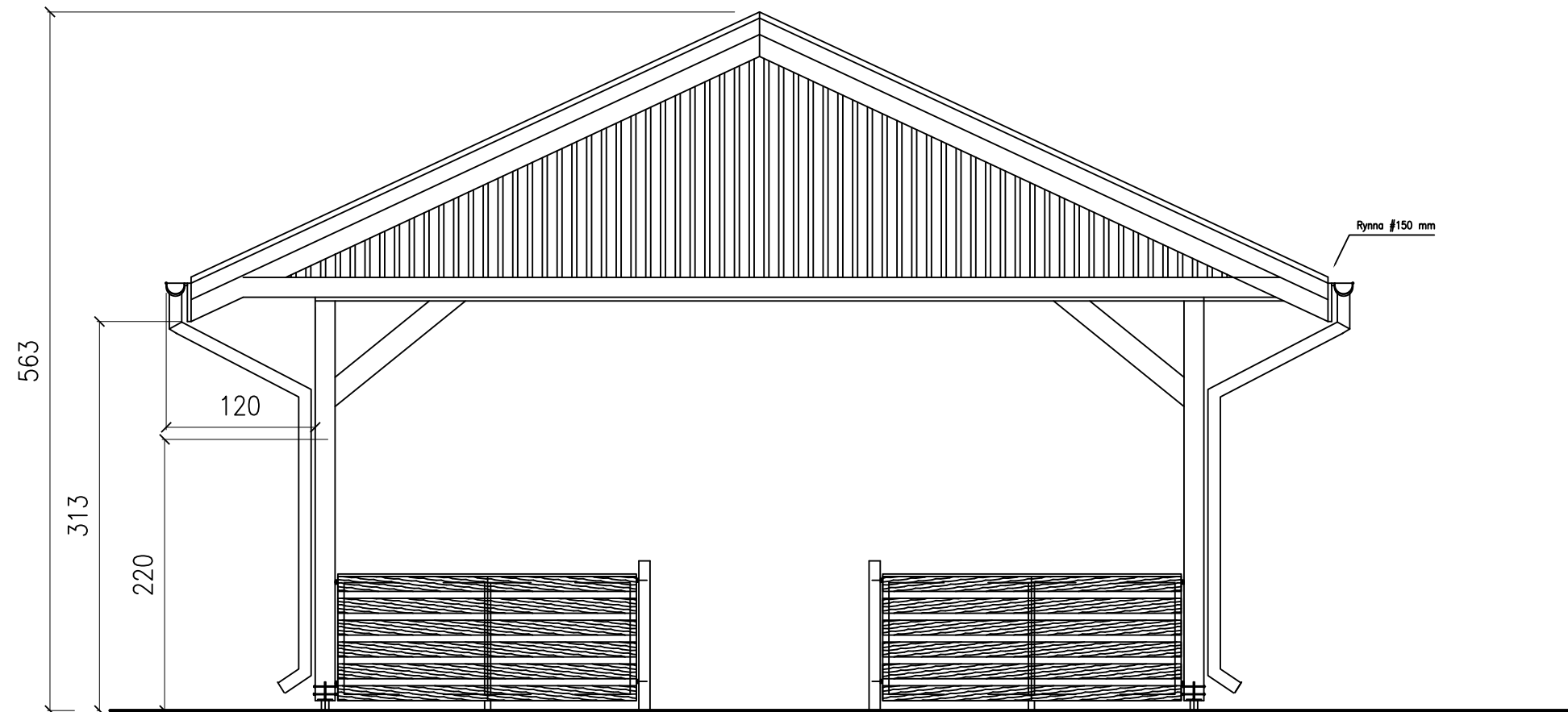


ELEWACJA PD



ELEWACJA PN

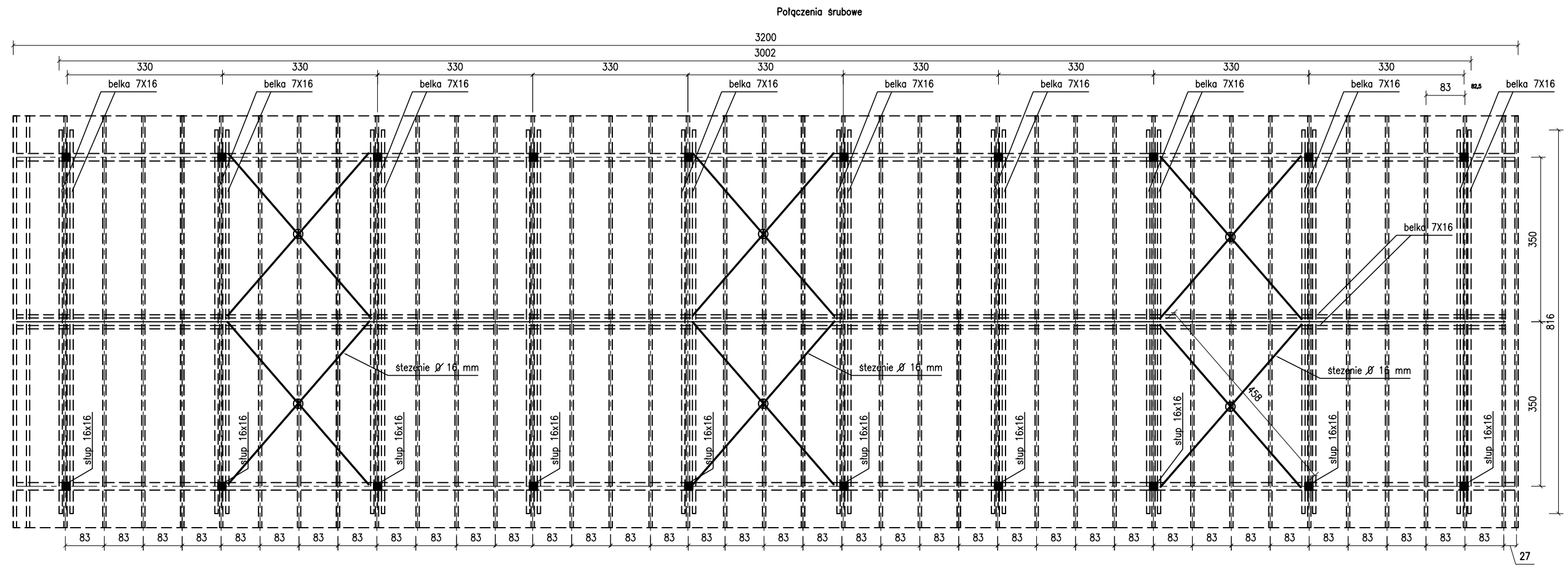
<b>PROJEKTOWANIE I NADZORY BUDOWLANE</b> Marek Kubicki 87-800 Włocławek ul.Jasna 18 B/4			
INWESTOR:	GMINA LIPNO, UL. MICKIEWICZA 29, 87-600 LIPNO		
OBIEKT:	BUDOWA TARGOWSKA GMINNEGO przeznaczonego na cele promocji lokalnych produktów na terenie działek 181/12, 181/13, 181/11, w miejscowości Złotopole		
ADRES BUDOWY:	ZŁOTOPOLE gm Lipno		
TEMAT:	Wiata prostokątna nr 1 <b>ELEWACJE PD I PN</b>		
PROJEKTANT:	mgr inż.arch.Jarostaw Pudliński upr.UA-V-7342-5/84/92Wk		
KONSTRUKCJA:	mgr inż. Małgorzata Głodek upr.UAN-NB-8386-5/ 96/87		
DATA: 16 sierpnia 2018	SKALA 1:200	nr.rys 6 str. 47	BRANŻA: ARCH



ELEWACJA WSCH I ZACH

ZESTAWIENIE DRZEWNIA -							
1	NAZWA	wym.przek. A	Wym.przek.B	Długość L	Ilość w	Ilość szt	Ilość w m3
		CM	CM	CM	CM 3		
1	SŁUP 1	16	16	350	89600	20	1,7920
2	OCZEP 1	16	16	660	168960	10	1,6896
3	BELKA PODWOJNA	16	7	720	80640	20	1,6128
4	BELKA PODWOJNA 2	16	7	660	73920	20	1,4784
5	SŁUP 2	16	16	140	35840	10	0,3584
6	ZASTRZAŁ1	14	14	210	41160	20	0,8232
7	ZASTRZAŁ2	14	14	170	33320	20	0,6664
8	DESKA OKAPOWA	3	20	500	30000	18	0,5400
9	OSŁONY POSZYCIA	3	14	550	23100	12	0,2772
10	KROKWIE	16	7	500	56000	84	4,7040
11	POKRYCIE	3	10	330	9900	950	9,4050
	WYPEŁNIENIE BALUSTF	12	2	310	7440	155	1,1532
	WYPEŁNIENIE BALUSTF	12	2	250	6000	24	0,1440
				<b>RAZEM</b>			<b>24,6442</b> m3

PROJEKTOWANIE I NADZORY BUDOWLANE Marek Kubicki 87-800 Włocławek ul.Jasna 18 B/4			
INWESTOR:	GMINA LIPNO, UL. MICKIEWICZA 29, 87-600 LIPNO		
OBIEKT:	BUDOWA TARGOWSKA GMINNEGO przeznaczonego na cele promocji lokalnych produktów na terenie działek 181/12, 181/13, 181/11, w miejscowości Złotopole		
ADRES BUDOWY:	ZŁOTOPOLE gm Lipno		
TEMAT:	Wiata prostokątna nr 1 <b>ELEWACJA WSCH I ZACH</b>		
PROJEKTANT:	mgr inż.arch.Jarostaw Pudliński upr.UA-V-7342-5/84/92Wk		
KONSTRUKCJA:	mgr inż. Małgorzata Głodek upr.UAN-NB-8386-5/ 96/87		
DATA: 16 sierpnia 2018	SKALA 1:100	nr.rys 7 str. 48	BRANŻA: ARCH

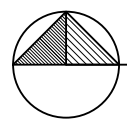
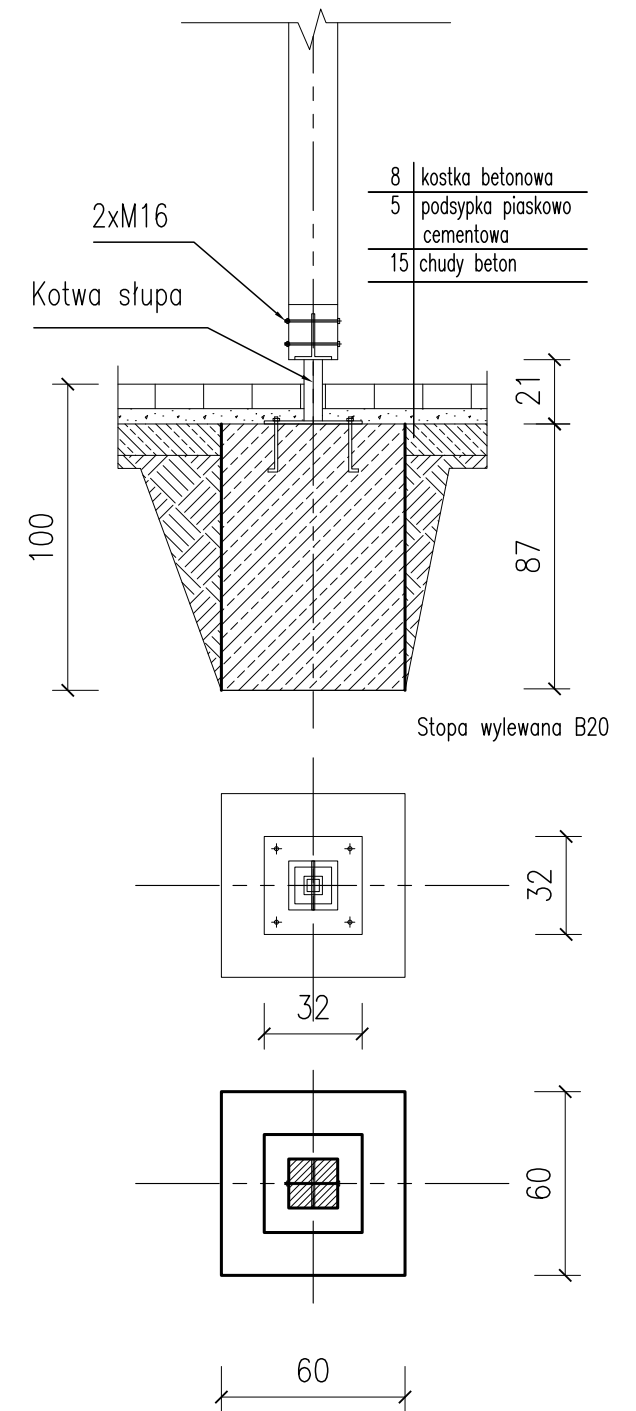
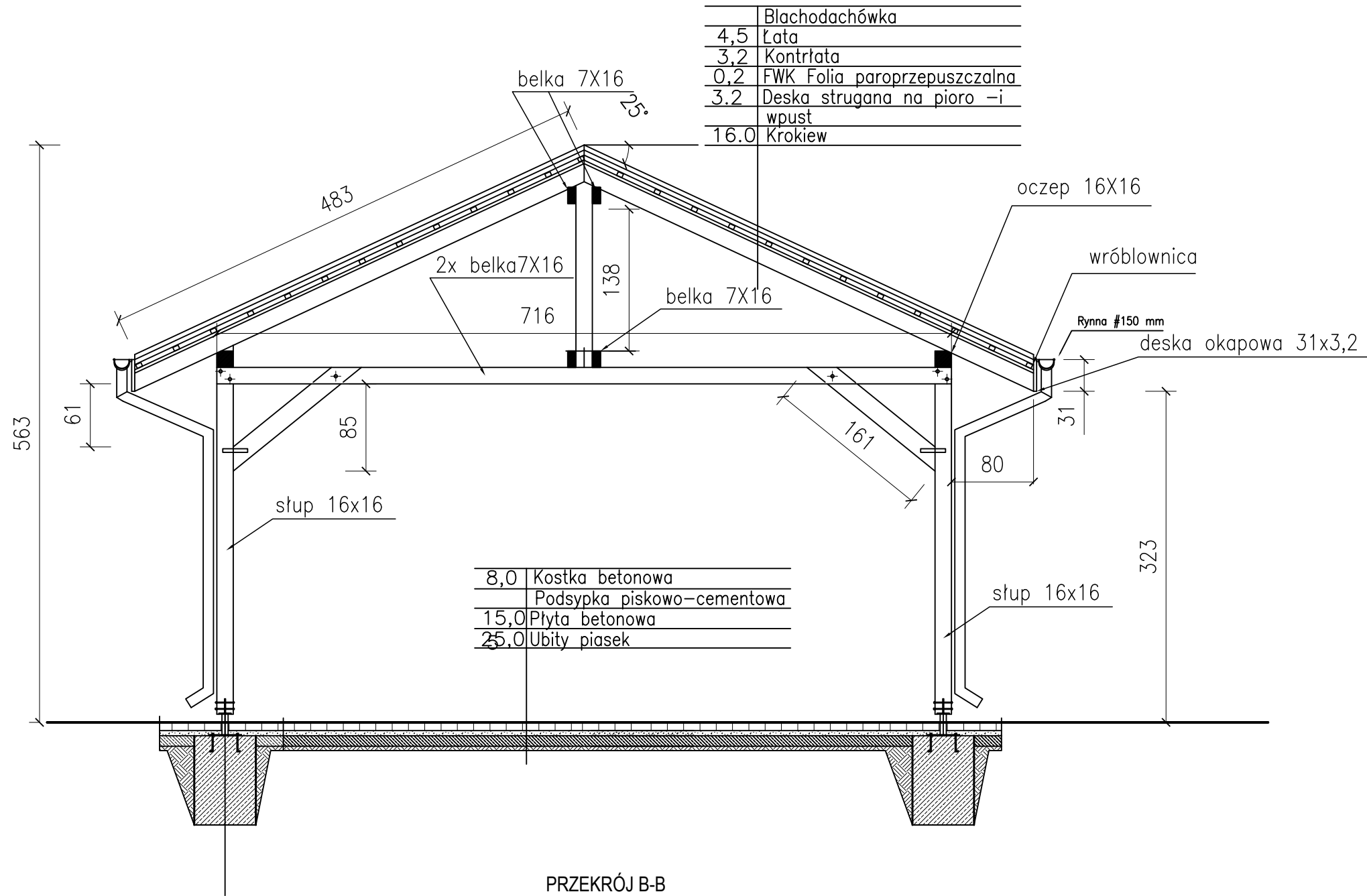


**RZUT WIĘŻBY**  
 Wiata prostokątna nr 1



<b>PROJEKTOWANIE I NADZORY BUDOWLANE</b> Marek Kubicki 87-800 Włocławek ul. Jasna 18 B/4		
INWESTOR:	GMINA LIPNO, UL. MICKIEWICZA 29, 87-600 LIPNO	
OBIEKT:	BUDOWA TARGOWSKA GMINNEGO przeznaczonego na cele promocji lokalnych produktów na terenie działek 181/12, 181/13, 181/11, w miejscowości Złotopole	
ADRES BUDOWY:	ZŁOTOPOLE gm Lipno	
TEMAT:	<b>RZUT WIĘŻBY</b>	
PROJEKTANT:	mgr inż. arch. Jarosław Pudliński upr. UA-V-7342-5/84/92Wk	
KONSTRUKCJA:	mgr inż. Małgorzata Głodek upr. UAN-NB-8386-5/96/87	
DATA: 16 sierpnia 2018	SKALA 1:200	nr. rys 8 str. 49
		BRANŻA: ARCH

# stopa S 1

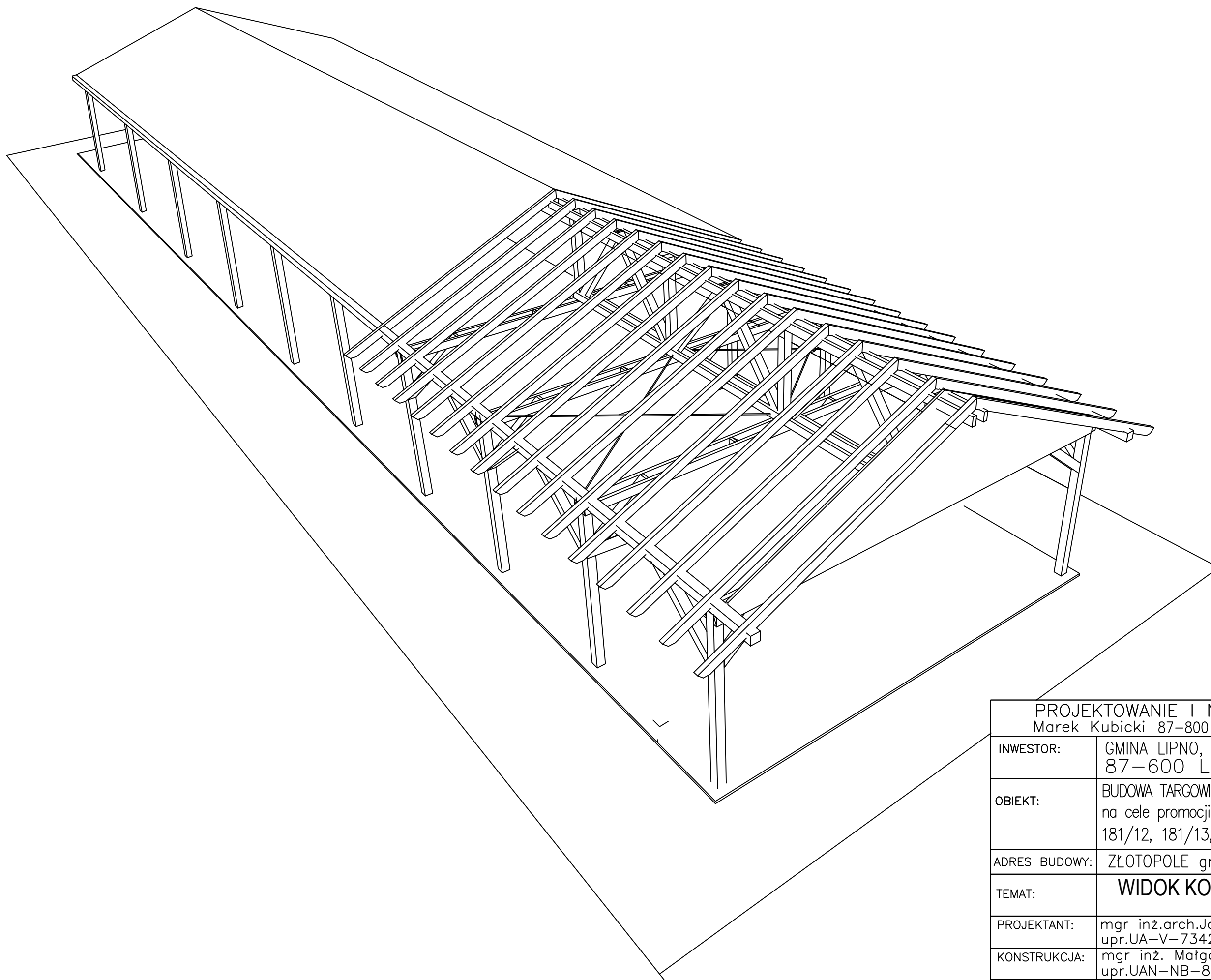


## PRZEKRÓJ B-B

Wiata wielofunkcyjna

PROJEKTOWANIE I NADZORY BUDOWLANE Marek Kubicki 87-800 Włocławek ul.Jasna 18 B/4			
INWESTOR:	GMINA LIPNO, UL. MICKIEWICZA 29, 87-600 LIPNO		
OBIEKT:	BUDOWA TARGOWSKA GMINNEGO przeznaczonego na cele promocji lokalnych produktów na terenie działek 181/12, 181/13, 181/11, w miejscowości Złotopole		
ADRES BUDOWY:	ZŁOTOPOLE gm Lipno		
TEMAT:	Wiata prostokątna nr 1		
PROJEKTANT:	mgr inż.arch.Jarosław Pudliński upr.UA-V-7342-5/84/92Wk		
KONSTRUKCJA:	mgr inż. Małgorzata Głodek upr.UAN-NB-8386-5/ 96/87		
DATA: 16 sierpnia 2018	SKALA 1: 100	nr.rys str. 9 50	BRANŻA: ARCH

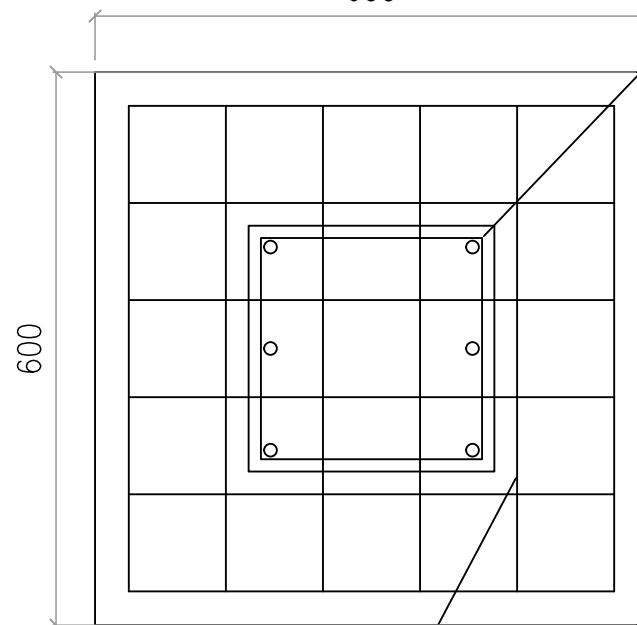
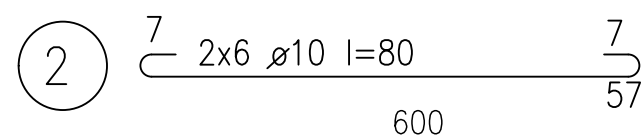
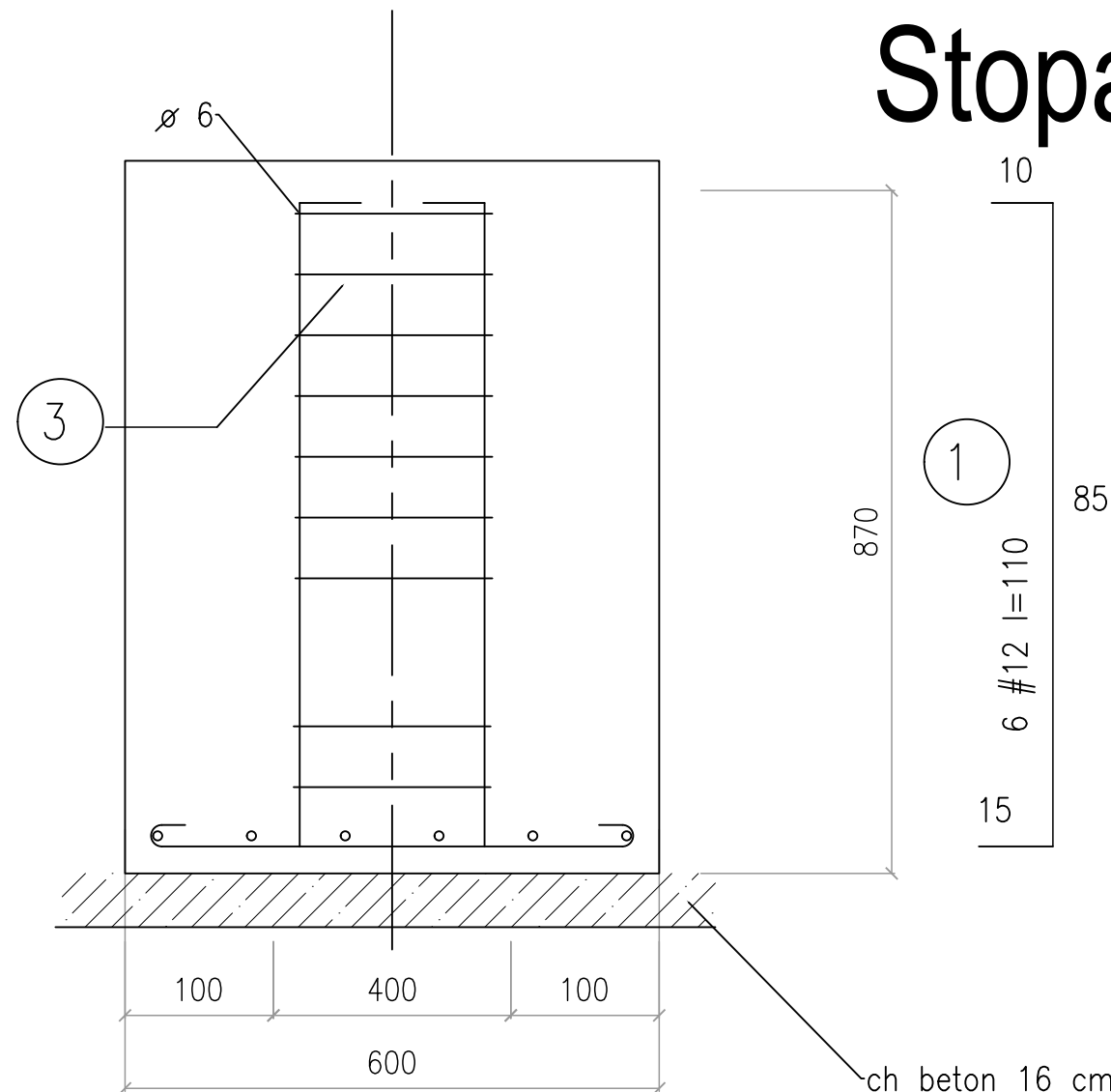




PROJEKTOWANIE I NADZORY BUDOWLANE Marek Kubicki 87-800 Włocławek ul.Jasna 18 B/4		
INWESTOR:	GMINA LIPNO, UL. MICKIEWICZA 29, 87-600 LIPNO	
OBIEKT:	BUDOWA TARGOWSKA GMINNEGO przeznaczonego na cele promocji lokalnych produktów na terenie działek 181/12, 181/13, 181/11, w miejscowości Złotopole	
ADRES BUDOWY:	ZŁOTOPOLE gm Lipno	
TEMAT:	<b>WIDOK KONSTRUKCJI DACHU</b>	
PROJEKTANT:	mgr inż.arch.Jarosław Pudliński upr.UA-V-7342-5/84/92Wk	
KONSTRUKCJA:	mgr inż. Małgorzata Głodek upr.UAN-NB-8386-5/ 96/87	
DATA: 16 sierpnia 2018	SKALA 1: 100	nr.rys 10 str. 51
		BRANŻA: ARCH

# Stopa S1

46 szt



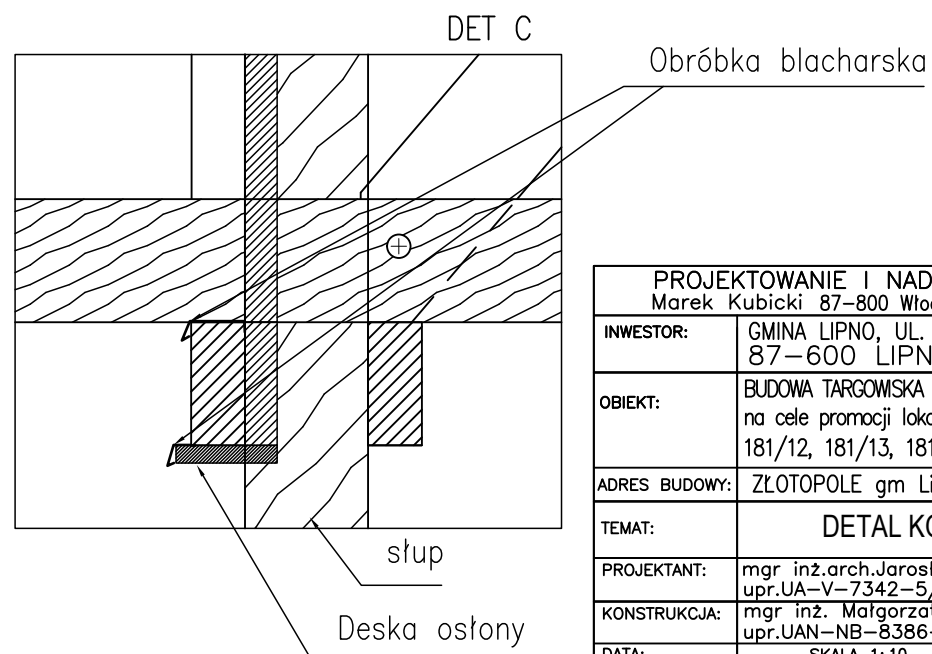
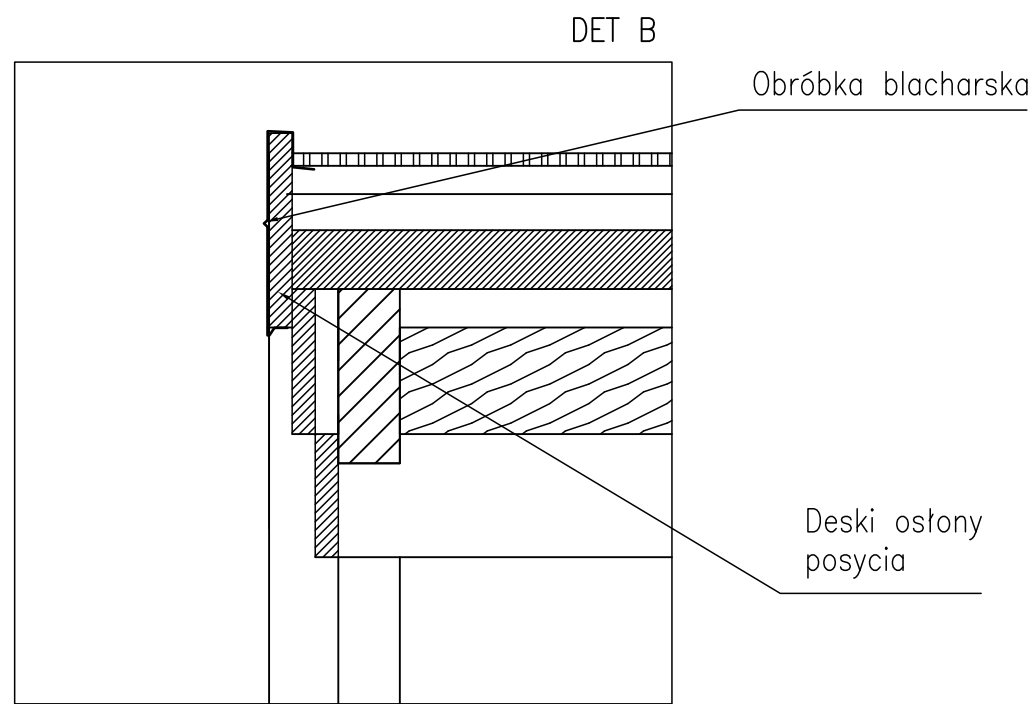
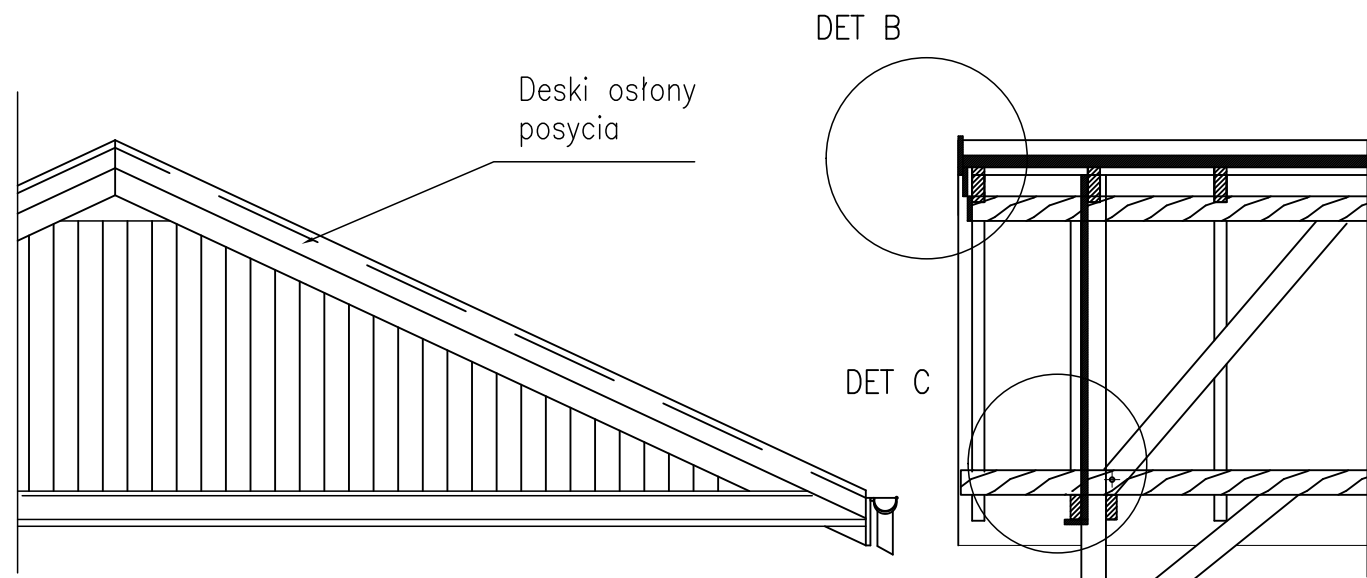
ch beton 16 cm  
6 # 12

## ZASTAWIENIE STALI STAL S235JR

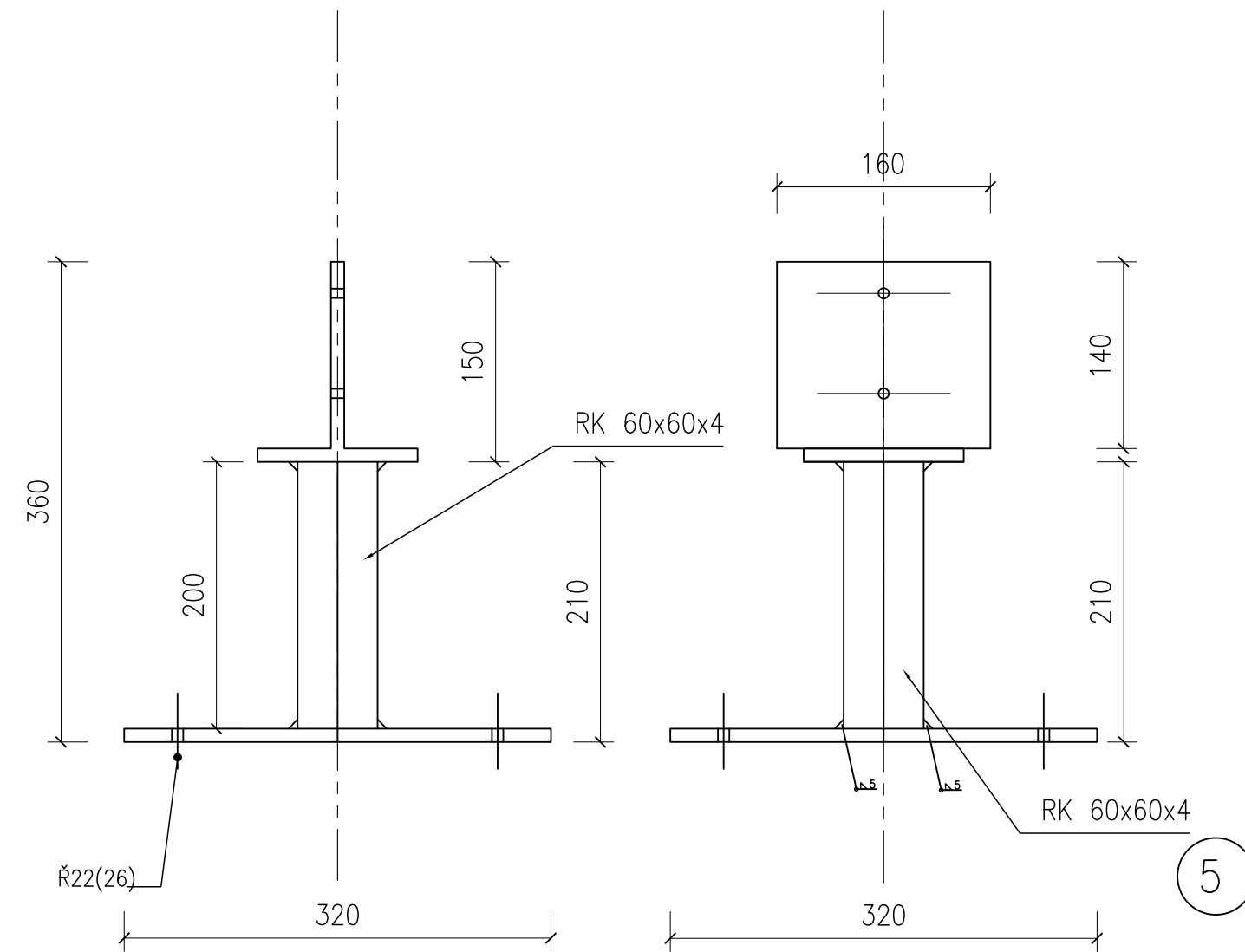
Nr	Profil	Długość mm	Ilość szt	Masa 1 mb kg	Razem	
					Długość m	Masa kg
1	○ 12	1100	276	0,888	303,6	269,6
2	○ 10	800	552	0,617	441,6	272,5
3	○ 6	1700	460	0,222	782	173,6
Razem					kg	715,7
Razem					kg	715,7

## PROJEKTOWANIE I NADZORY BUDOWLANE Marek Kubicki 87-800 Włocławek ul.Jasna 18 B/4

INWESTOR:	GMINA LIPNO, UL. MICKIEWICZA 29, 87-600 LIPNO		
OBIEKT:	BUDOWA TARGOWSKA GMINNEGO przeznaczonego na cele promocji lokalnych produktów na terenie działek 181/12, 181/13, 181/11, w miejscowości Złotopole		
ADRES BUDOWY:	ZŁOTOPOLE gm Lipno		
TEMAT:	FUNDAMENT SŁUPA		
PROJEKTANT:	mgr inż.arch.Jarosław Pudliński upr.UA-V-7342-5/84/92Wk		
KONSTRUKCJA:	mgr inż. Małgorzata Głodek upr.UAN-NB-8386-5/ 96/87		
DATA: 16 sierpnia 2018	SKALA 1:10	nr.rys str. 11 52	BRANŻA: ARCH

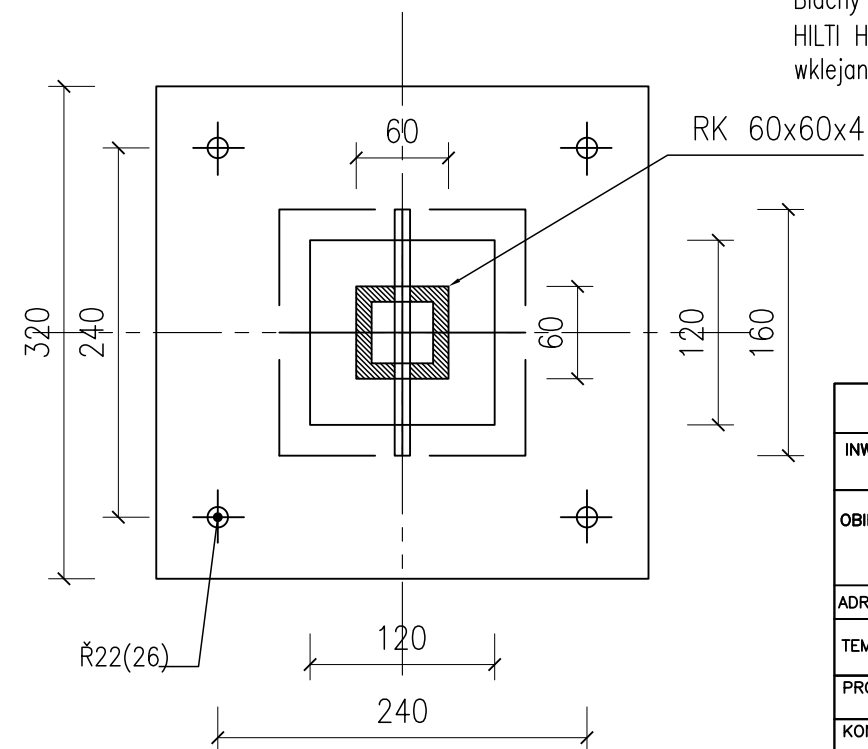


PROJEKTOWANIE I NADZORY BUDOWLANE Marek Kubicki 87-800 Włocławek ul.Jasna 18 B/4			
INWESTOR:	GMINA LIPNO, UL. MICKIEWICZA 29, 87-600 LIPNO		
OBIEKT:	BUDOWA TARGOWSKA GMINNEGO przeznaczonego na cele promocji lokalnych produktów na terenie działek 181/12, 181/13, 181/11, w miejscowości Złotopole		
ADRES BUDOWY:	ZŁOTOPOLE gm Lipno		
TEMAT:	DETAL KONSTRUKCJI 3		
PROJEKTANT:	mgr inż.arch.Jarostaw Pudliński upr.UA-V-7342-5/84/92Wk		
KONSTRUKCJA:	mgr inż. Małgorzata Głodek upr.UAN-NB-8386-5/ 96/87		
DATA: 16 sierpnia 2018	SKALA 1:10	nr.rys str. 15 56	BRANŻA: ARCH



## Kotwa słupa 46 szt

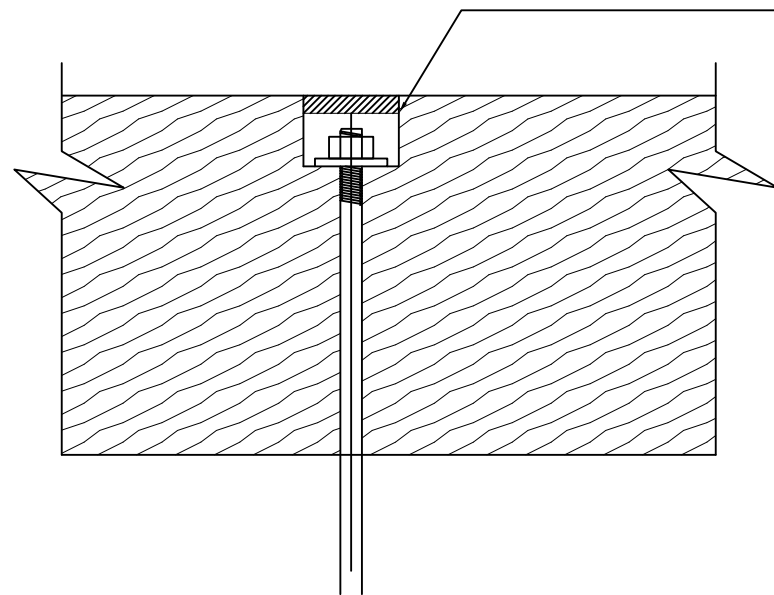
UWAGA:  
Blachy podstaw nr 5, mocować do betonu stalowymi kotwami  
HILTI HSL-3 M20/60 ( 4 szt. na podstawę ) lub kotwami  
wklejanymi M20x240 HILTI HIT-HY 150



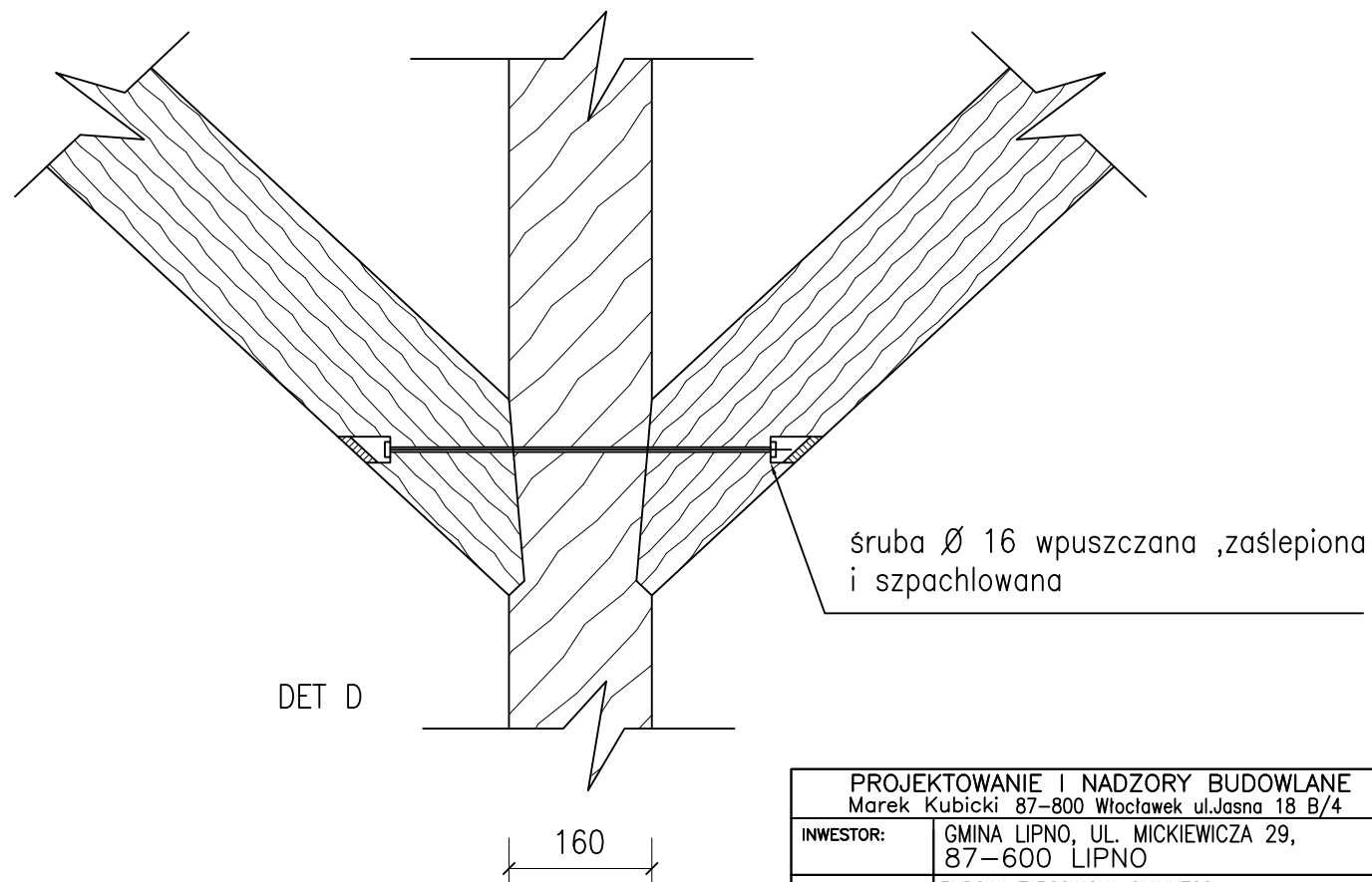
STAL A1 (St3SX)

PROJEKTOWANIE I NADZORY BUDOWLANE Marek Kubicki 87-800 Włocławek ul.Jasna 18 B/4			
INWESTOR:	GMINA LIPNO, UL. MICKIEWICZA 29, 87-600 LIPNO		
OBIEKT:	BUDOWA TARGOWSKA GMINNEGO przeznaczonego na cele promocji lokalnych produktów na terenie działek 181/12, 181/13, 181/11, w miejscowości Złotopole		
ADRES BUDOWY:	ZŁOTOPOLE gm Lipno		
TEMAT:	PODSTAWA SŁUPA		
PROJEKTANT:	mgr inż.arch.Jarostaw Pudliński upr.UA-V-7342-5/84/92Wk		
KONSTRUKCJA:	mgr inż. Małgorzata Głodek upr.UAN-NB-8386-5/ 96/87		
DATA: 16 sierpnia 2018	SKALA 1:10	nr.rys str. 12 53	BRANŻA: ARCH

śruba  $\varnothing$  16 wpuszczana ,zaslepiona i szpachlowana



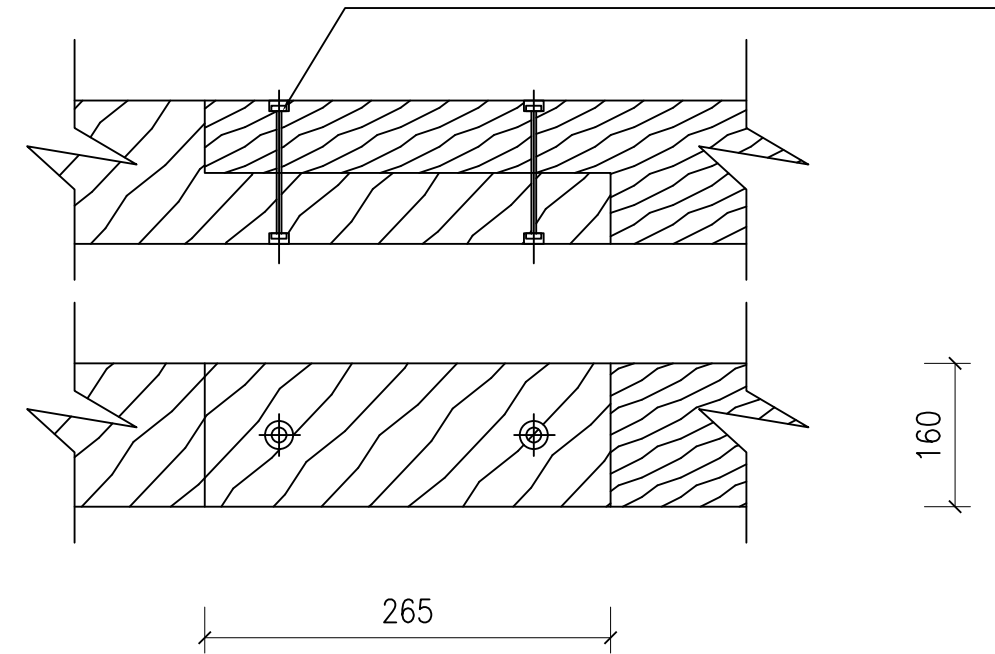
Łączenie zastrzałów



PROJEKTOWANIE I NADZORY BUDOWLANE Marek Kubicki 87-800 Włocławek ul.Jasna 18 B/4			
INWESTOR:	GMINA LIPNO, UL. MICKIEWICZA 29, 87-600 LIPNO		
OBIEKT:	BUDOWA TARGOWSKA GMINNEGO przeznaczonego na cele promocji lokalnych produktów na terenie działek 181/12, 181/13, 181/11, w miejscowości Złotopole		
ADRES BUDOWY:	ZŁOTOPOLE gm Lipno		
TEMAT:	DETAL KONSTRUKCJI 1		
PROJEKTANT:	mgr inż.arch.Jarosław Pudliński upr.UA-V-7342-5/84/92Wk		
KONSTRUKCJA:	mgr inż. Małgorzata Głodek upr.UAN-NB-8386-5/ 96/87		
DATA: 16 sierpnia 2018	SKALA 1:10	nr.rys str. 13 54	BRANŻA: ARCH

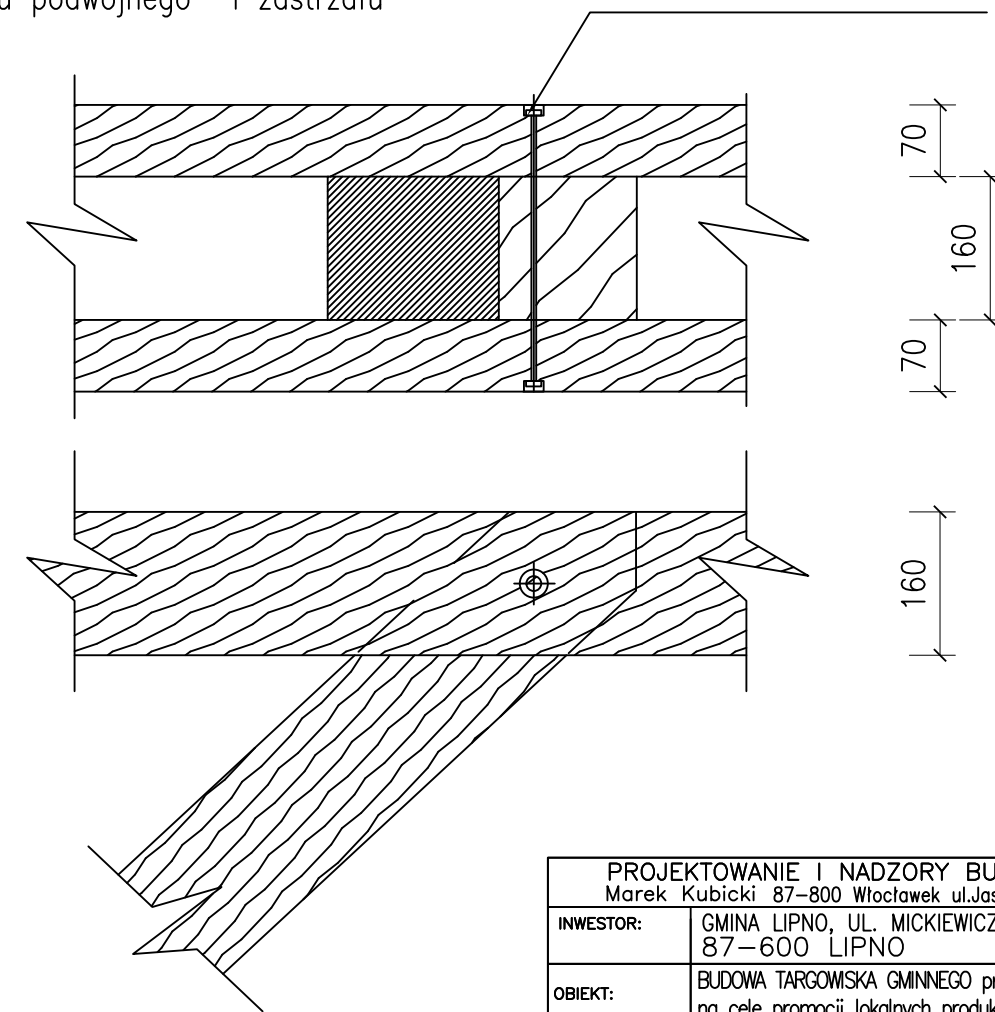
Łączenie płatwi

śruba  $\varnothing$  16 wpuszczana ,zaslepiona i szpachlowana



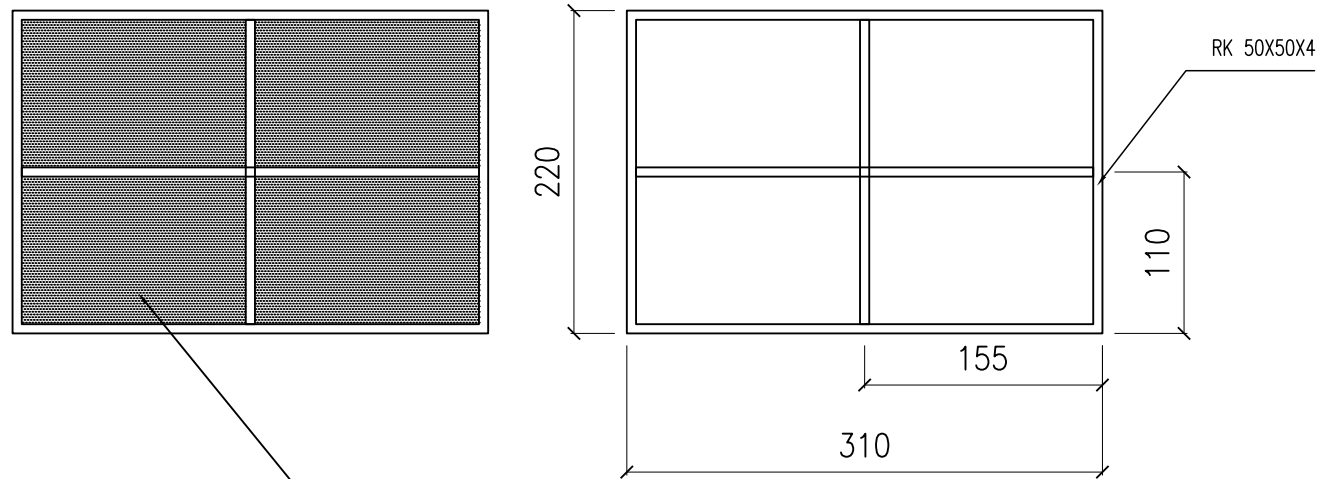
Łączenie oczepu podwójnego -i zastrzału

śruba  $\varnothing$  16 wpuszczana ,  
zaslepiona i szpachlowana

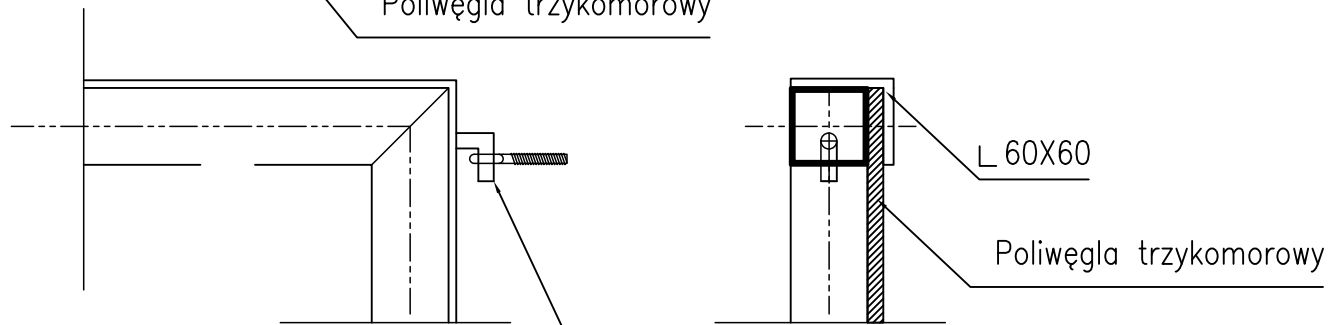


PROJEKTOWANIE I NADZORY BUDOWLANE Marek Kubicki 87-800 Włocławek ul.Jasna 18 B/4			
INWESTOR:	GMINA LIPNO, UL. MICKIEWICZA 29, 87-600 LIPNO		
OBIEKT:	BUDOWA TARGOWSKA GMINNEGO przeznaczonego na cele promocji lokalnych produktów na terenie działek 181/12, 181/13, 181/11, w miejscowości Złotopole		
ADRES BUDOWY:	ZŁOTOPOLE gm Lipno		
TEMAT:	DETAL KONSTRUKCJI 2		
PROJEKTANT:	mgr inż.arch.Jarosław Pudliński upr.UA-V-7342-5/84/92Wk		
KONSTRUKCJA:	mgr inż. Małgorzata Głodek upr.UAN-NB-8386-5/ 96/87		
DATA: 16 sierpnia 2018	SKALA 1:10	nr.rys str. 14 55	BRANŻA: ARCH

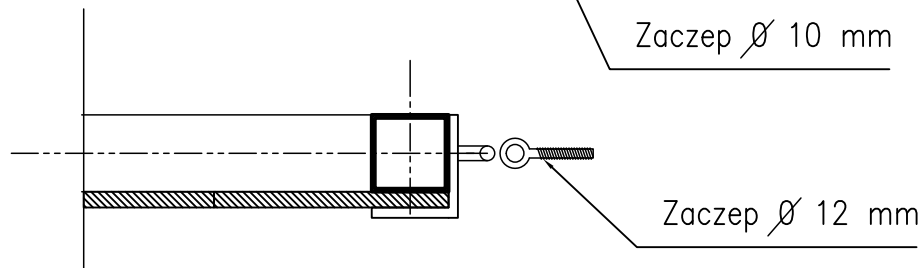
Ostonona B3 szt. 8



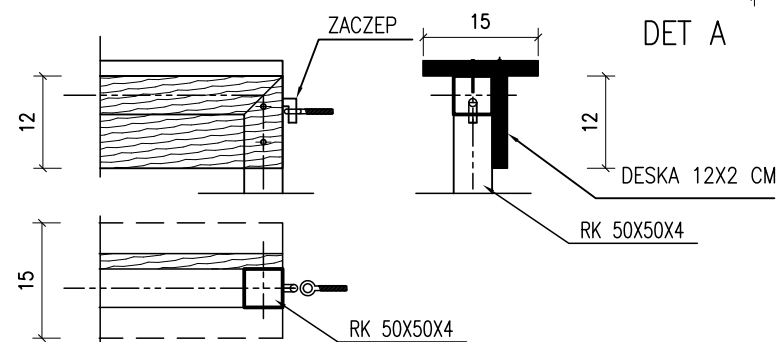
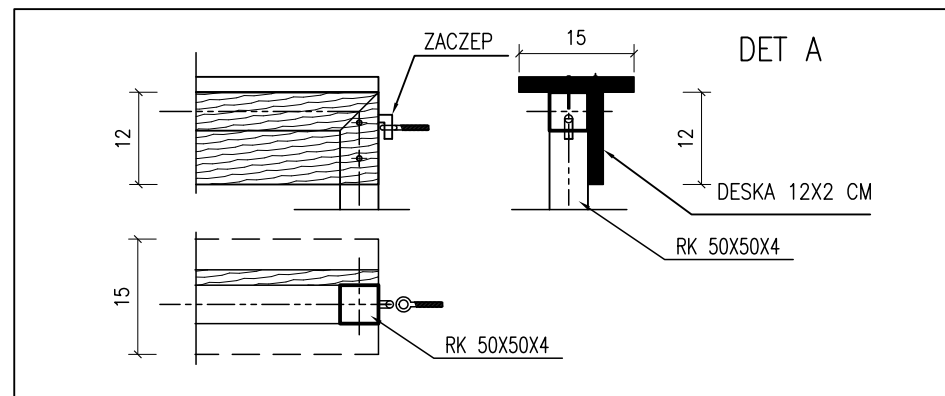
Poliwęgla trzykomorowy



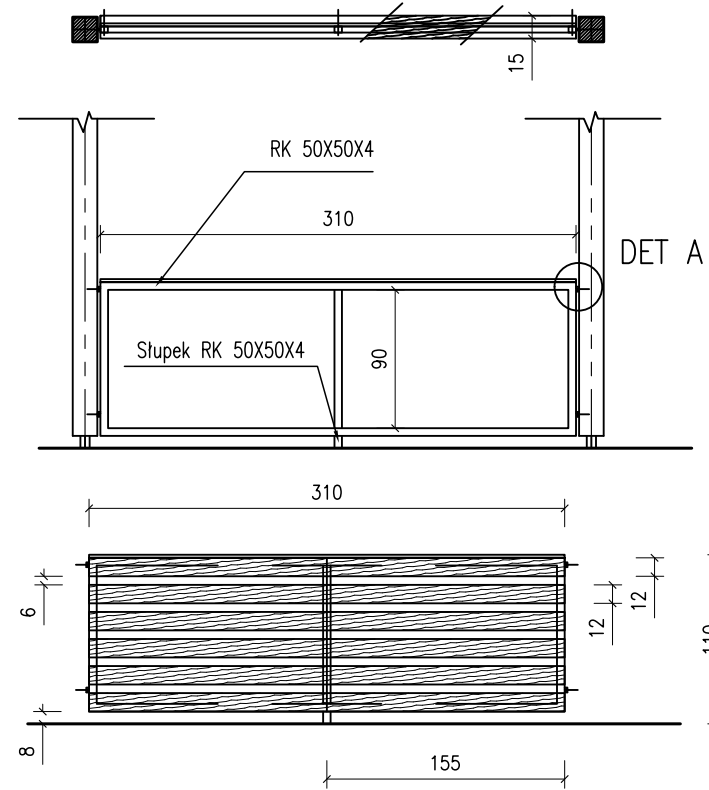
Zaczep  $\varnothing$  10 mm



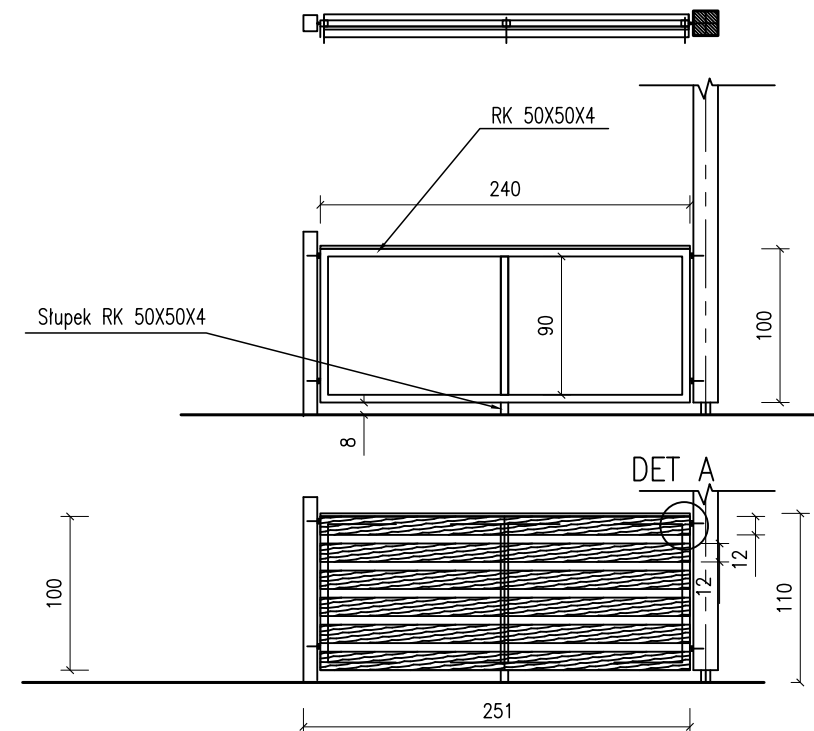
Zaczep  $\varnothing$  12 mm



bariera oslonowa B1  
szt. 25

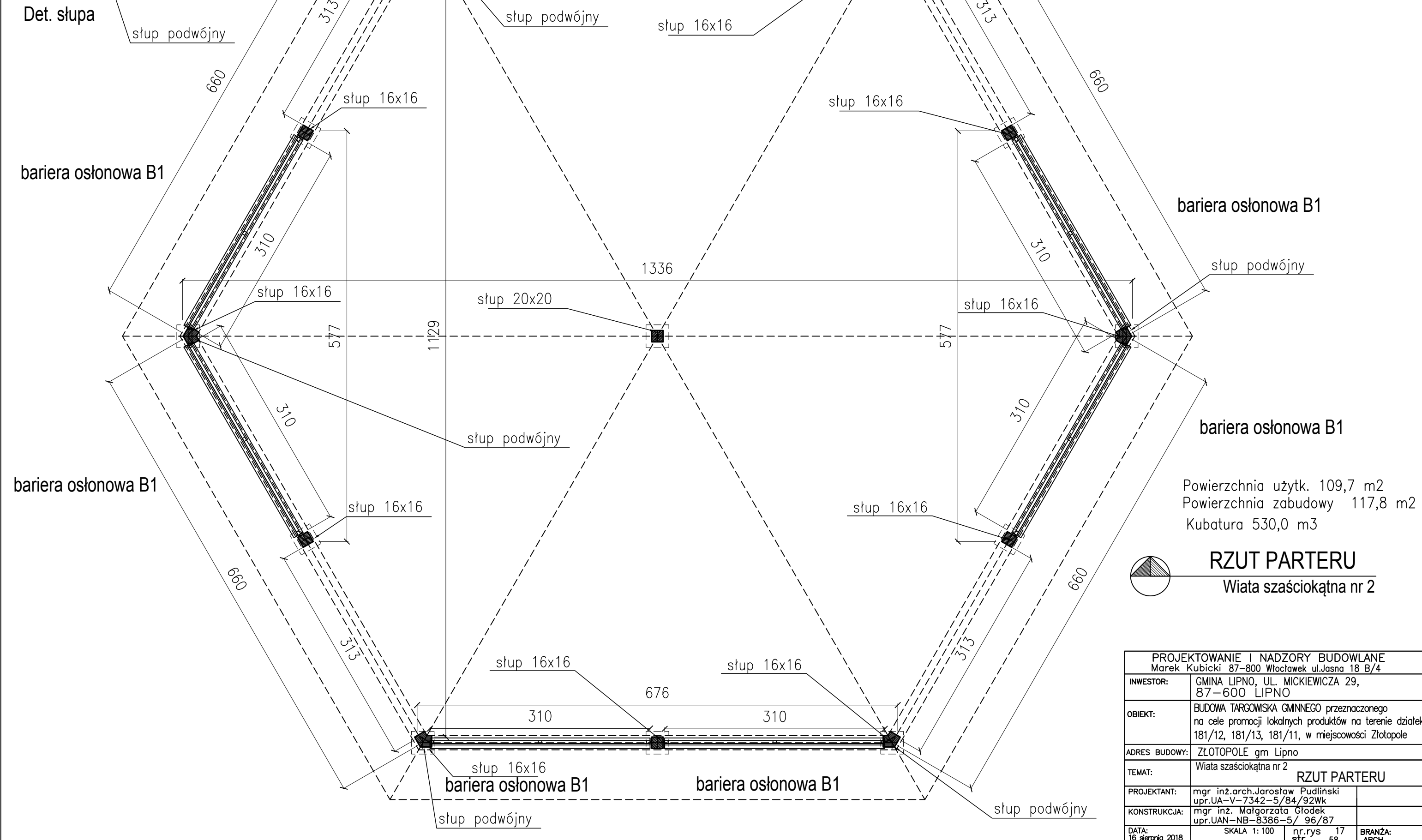
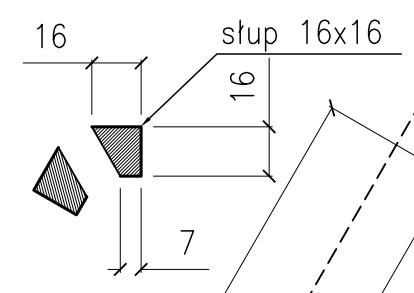
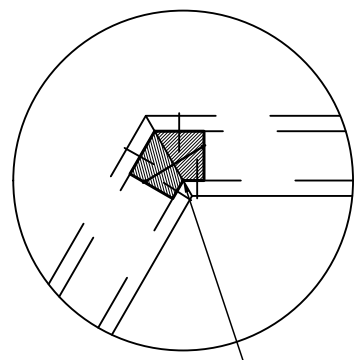


bariera oslonowa B2  
szt. 4



		ZASTAWIENIE STALI		STAL S235JR		Razem	
Nr	Profil	Długość mm	Ilość szt	Masa 1 mb kg	Długość m	Masa kg	
1	□ RK60x60x4	2200	24	7,11	52,7	375,5	
2	□ RK60x60x4	3100	24	7,11	74,6	528,9	
3	□ RK50x50x4	1100	58	5,87	23,1	374,6	
4	□ RK50x50x4	3100	58	5,87	30,4	1055,5	
5	∅ 320x10	320	52	80/m2	5,4 m2	404,5	
6	∅ 140x10	250	96	80/m2	1,8 m2	145,6	
7	□ RK60x60x4	200	46	7,11	9,2	65,4	
	○ 16	510	12	1,587	20,4	94,8	
Razem						kg	3042,0
Dodatek na spoiny 2,8 %						kg	87,6
Razem						kg	3129,6

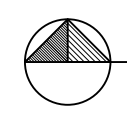
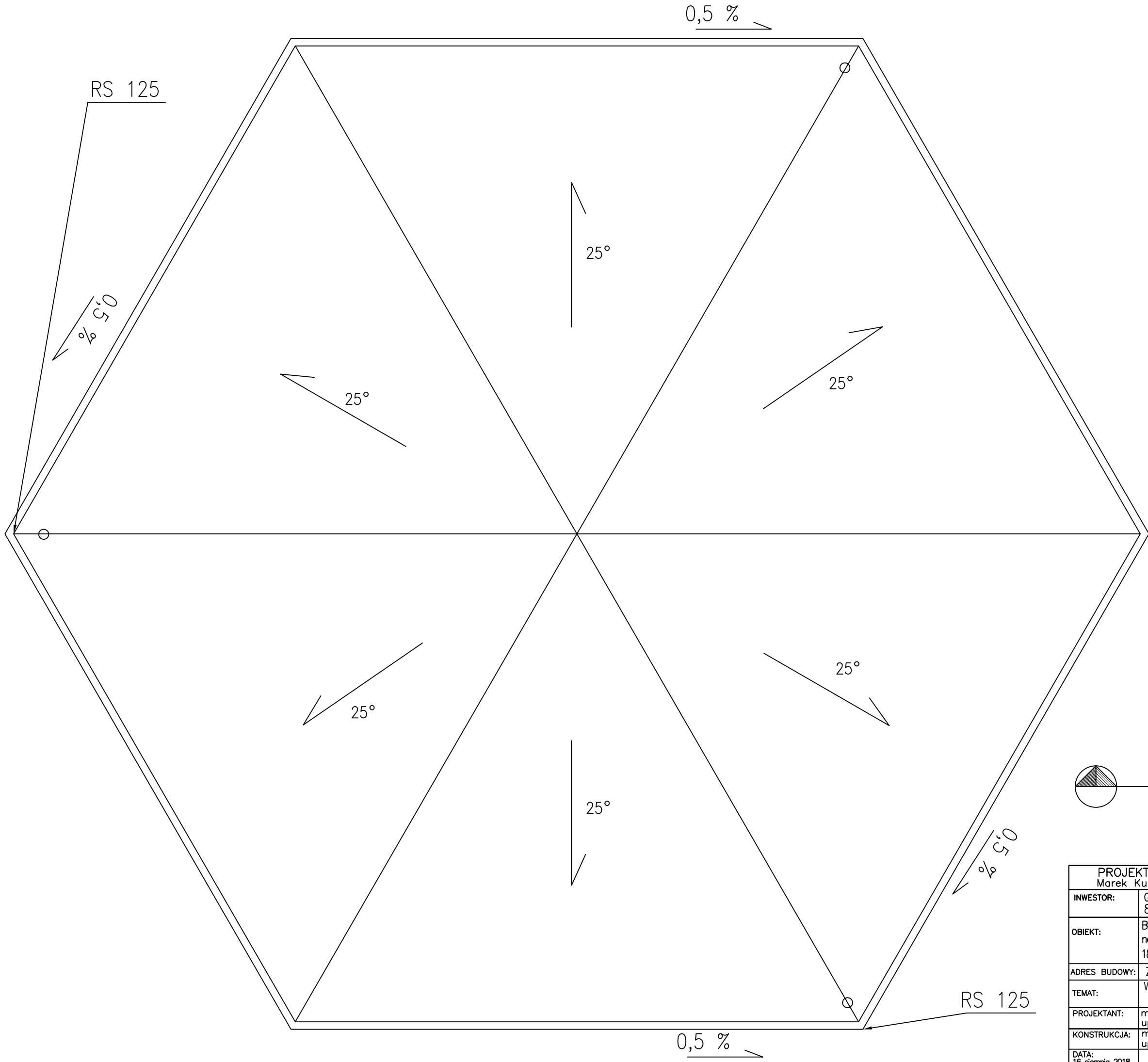
PROJEKTOWANIE I NADZORY BUDOWLANE Marek Kubicki 87-800 Włocławek ul.Jasna 18 B/4			
INWESTOR:	GMINA LIPNO, UL. MICKIEWICZA 29, 87-600 LIPNO		
OBIEKT:	BUDOWA TARGOWSKA GMINNEGO przeznaczonego na cele promocji lokalnych produktów na terenie działek 181/12, 181/13, 181/11, w miejscowości Złotopole		
ADRES BUDOWY:	ZŁOTOPOLE gm Lipno		
TEMAT:	DETAL BALUSTRADY		
PROJEKTANT:	mgr inż.arch.Jarostaw Pudliński upr.UA-V-7342-5/84/92Wk		
KONSTRUKCJA:	mgr inż. Małgorzata Głodek upr.UAN-NB-8386-5/ 96/87		
DATA: 16 sierpnia 2018	SKALA 1: 10	nr.rys str.	16 57
		BRANŻA: ARCH	



Powierzchnia użytk. 109,7 m<sup>2</sup>  
 Powierzchnia zabudowy 117,8 m<sup>2</sup>  
 Kubatura 530,0 m<sup>3</sup>

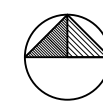
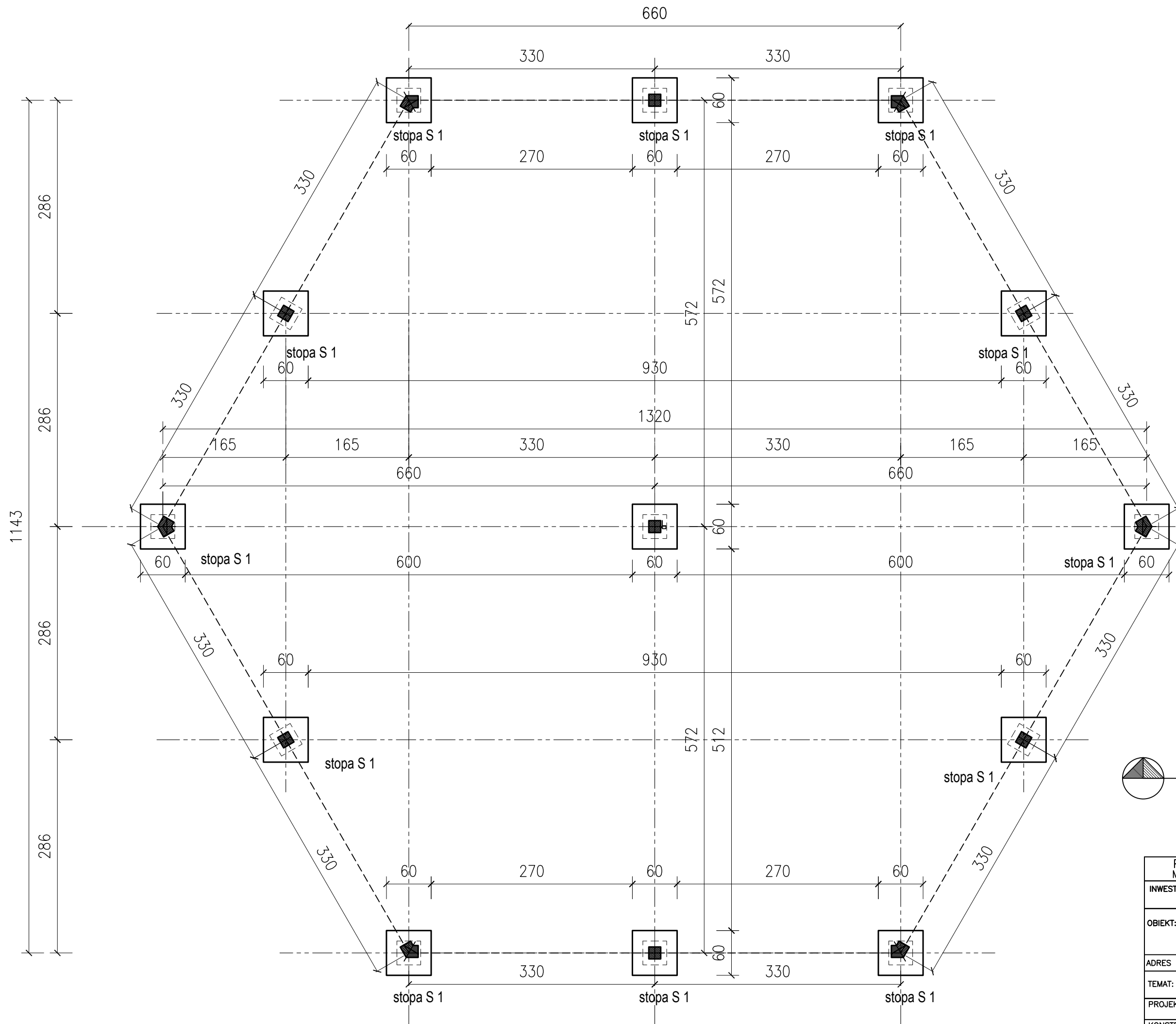
**RZUT PARTERU**  
 Wiata sześcioramienna nr 2

PROJEKTOWANIE I NADZORY BUDOWLANE Marek Kubicki 87-800 Włocławek ul.Jasna 18 B/4			
INWESTOR:	GMINA LIPNO, UL. MICKIEWICZA 29, 87-600 LIPNO		
OBIEKT:	BUDOWA TARGOWSKA GMINNEGO przeznaczonego na cele promocji lokalnych produktów na terenie działek 181/12, 181/13, 181/11, w miejscowości Złotopole		
ADRES BUDOWY:	ZŁOTOPOLE gm Lipno		
TEMAT:	Wiata sześcioramienna nr 2		
PROJEKTANT:	mgr inż. arch. Jarosław Pudliński upr.UA-V-7342-5/84/92Wk		
KONSTRUKCJA:	mgr inż. Małgorzata Głodek upr.UAN-NB-8386-5/ 96/87		
DATA: 16 sierpnia 2018	SKALA 1: 100	nr.rys 17 str. 58	BRANŻA: ARCH



**RZUT DACHU**  
 Wiata sześcioramienna nr 2

PROJEKTOWANIE I NADZORY BUDOWLANE Marek Kubicki 87-800 Włocławek ul.Jasna 18 B/4			
INWESTOR:	GMINA LIPNO, UL. MICKIEWICZA 29, 87-600 LIPNO		
OBIEKT:	BUDOWA TARGOWSKA GMINNEGO przeznaczonego na cele promocji lokalnych produktów na terenie działek 181/12, 181/13, 181/11, w miejscowości Złotopole		
ADRES BUDOWY:	ZŁOTOPOLE gm Lipno		
TEMAT:	Wiata sześcioramienna nr 2		
PROJEKTANT:	mgr inż.arch.Jarostaw Pudliński upr.UA-V-7342-5/84/92Wk		<b>RZUT DACHU</b>
KONSTRUKCJA:	mgr inż. Małgorzata Głodek upr.UAN-NB-8386-5/ 96/87		
DATA: 16 sierpnia 2018	SKALA 1:100	nr.rys 18 str. 59	BRANŻA: ARCH

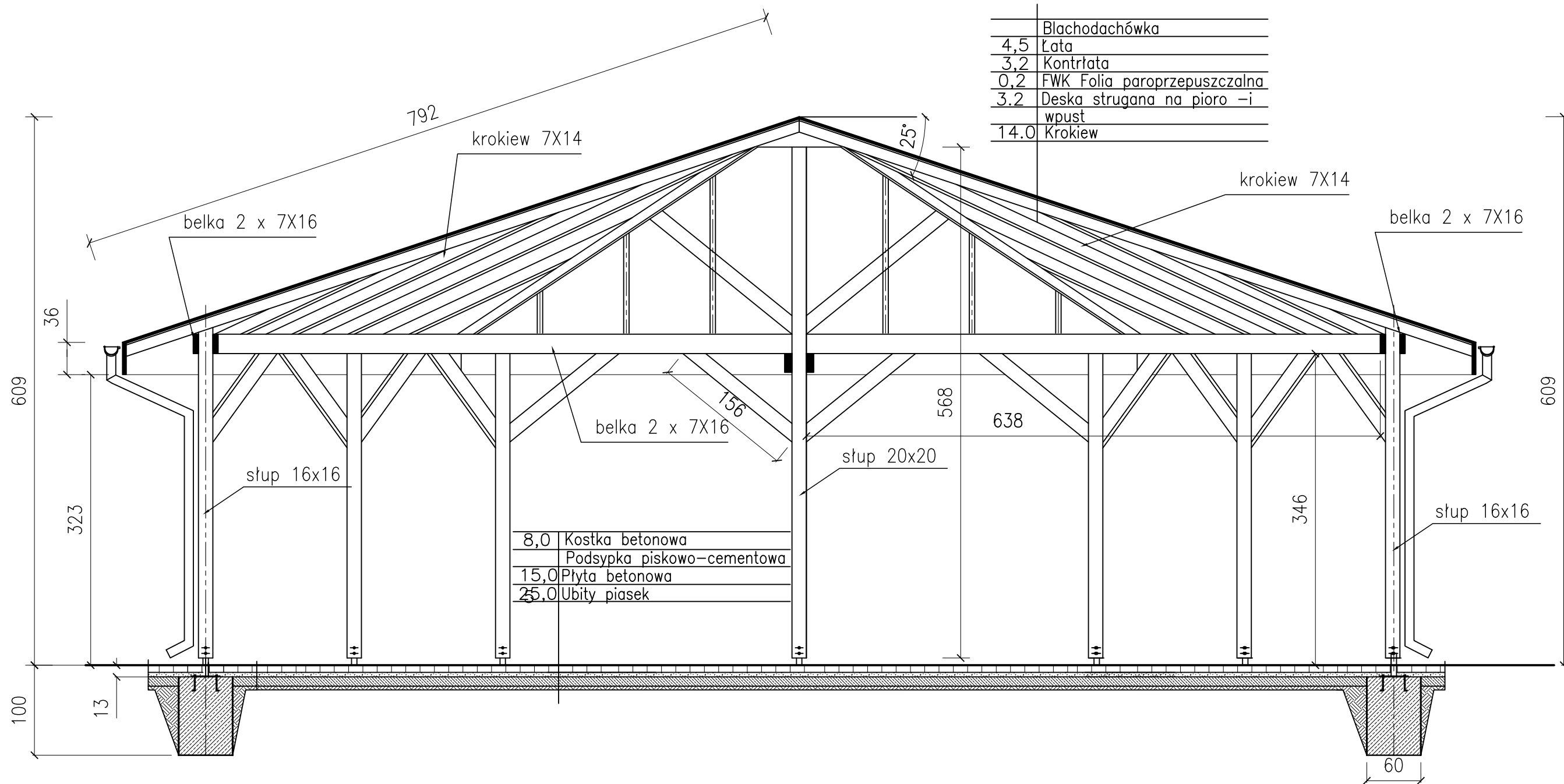


### RZUT ŁAW FUNDAMENTU

Wiata szańciokątna nr 2

PROJEKTOWANIE I NADZORY BUDOWLANE Marek Kubicki 87-800 Włocławek ul.Jasna 18 B/4			
INWESTOR:	GMINA LIPNO, UL. MICKIEWICZA 29, 87-600 LIPNO		
OBIEKT:	BUDOWA TARGOWSKA GMINNEGO przeznaczonego na cele promocji lokalnych produktów na terenie działek 181/12, 181/13, 181/11, w miejscowości Złotopole		
ADRES BUDOWY:	ZŁOTOPOLE gm Lipno		
TEMAT:	Wiata szańciokątna nr 2 <b>RZUT ŁAW FUNDAMENTU</b>		
PROJEKTANT:	mgr inż.arch.Jarosław Pudłński upr.UA-V-7342-5/84/92Wk		
KONSTRUKCJA:	mgr inż. Małgorzata Głodek upr.UAN-NB-8386-5/96/87		
DATA: 16 sierpnia 2018	SKALA 1:100	nr.rys str. 19 60	BRANŻA: ARCH





	Blachodachówka
4,5	Łata
3,2	Kontrłata
0,2	FWK Folia paroprzepuszczalna
3,2	Deska strugana na piono -i wpust
14,0	Krokiew

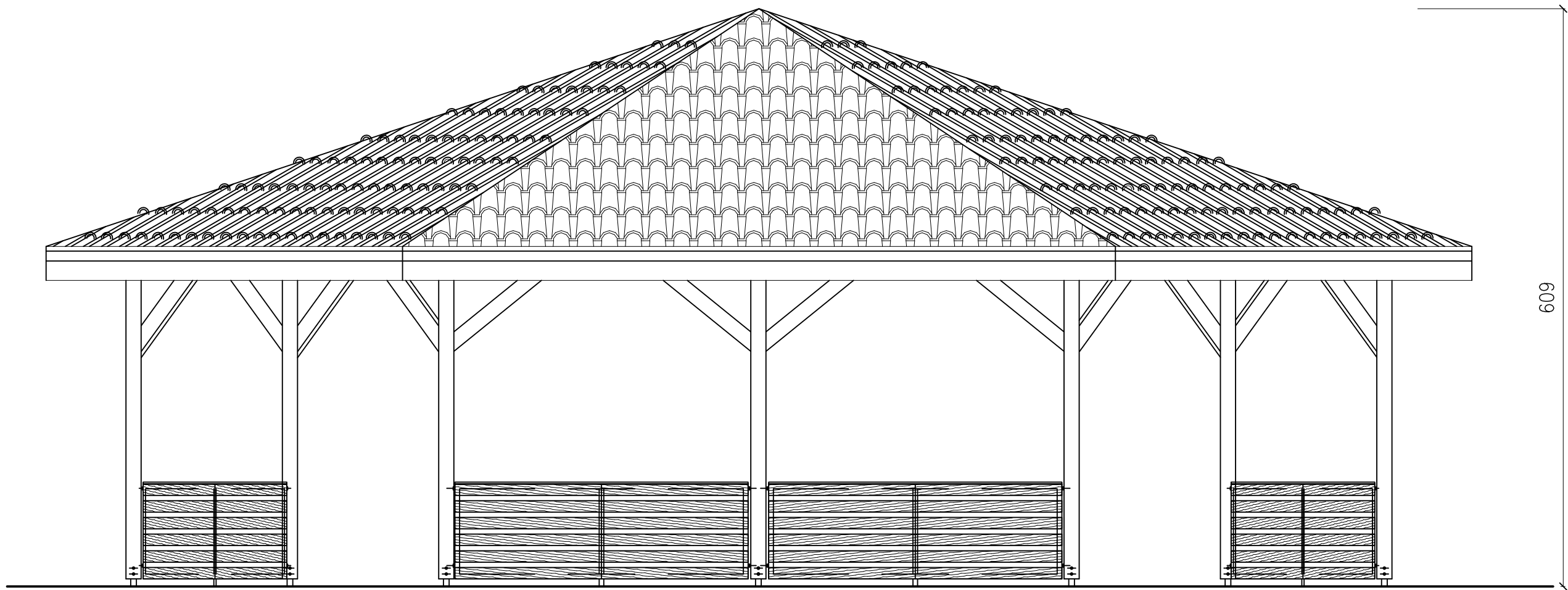
8,0	Kostka betonowa
15,0	Podsyпка piskowo-cementowa
15,0	Płyta betonowa
25,0	Ubity piasek

ZESTAWIENIE DRWEWNA -

1 NAZWA	wym.przek. A	Wym.przek. B	Długość L	Ilość w	Ilość szt	Ilość w m3
	CM	CM	CM	CM 3		
1 SŁUP 1	16	16	350	89600	24	2,1504
2 BELKA PODWOJNA	16	7	660	73920	12	0,8870
3 BELKA PODWOJNA 2	16	7	660	73920	12	0,8870
4 ZASTRZAŁ 1	14	14	160	31360	12	0,3763
5 DESKA OKAPOWA	3	20	750	45000	6	0,2700
6 OSŁONY POSZYCIA	3	14	750	31500	6	0,1890
7 KROKWIE 1	14	7	780	76440	6	0,4586
8 KROKWIE 2	14	7	650	63700	6	0,3822
9 KROKWIE 3	14	7	470	46060	12	0,5527
10 KROKWIE 4	14	7	300	29400	12	0,3528
11 KROKWIE 3	14	7	150	14700	12	0,1764
12 POKRYCIE	3	10	360	10800	400	4,3200
13 ZASTRZAŁ 2	14	14	250	49000	12	0,5880
14 SŁUP 2	20	20	600	240000	1	0,2400
<b>RAZEM</b>						<b>11,8306</b> m3
<b>Dwie wiaty razem</b>						<b>23,7000</b> m3

**PRZEKRÓJ C-C**  
Wiaty szańciokątna nr 2

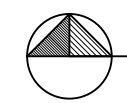
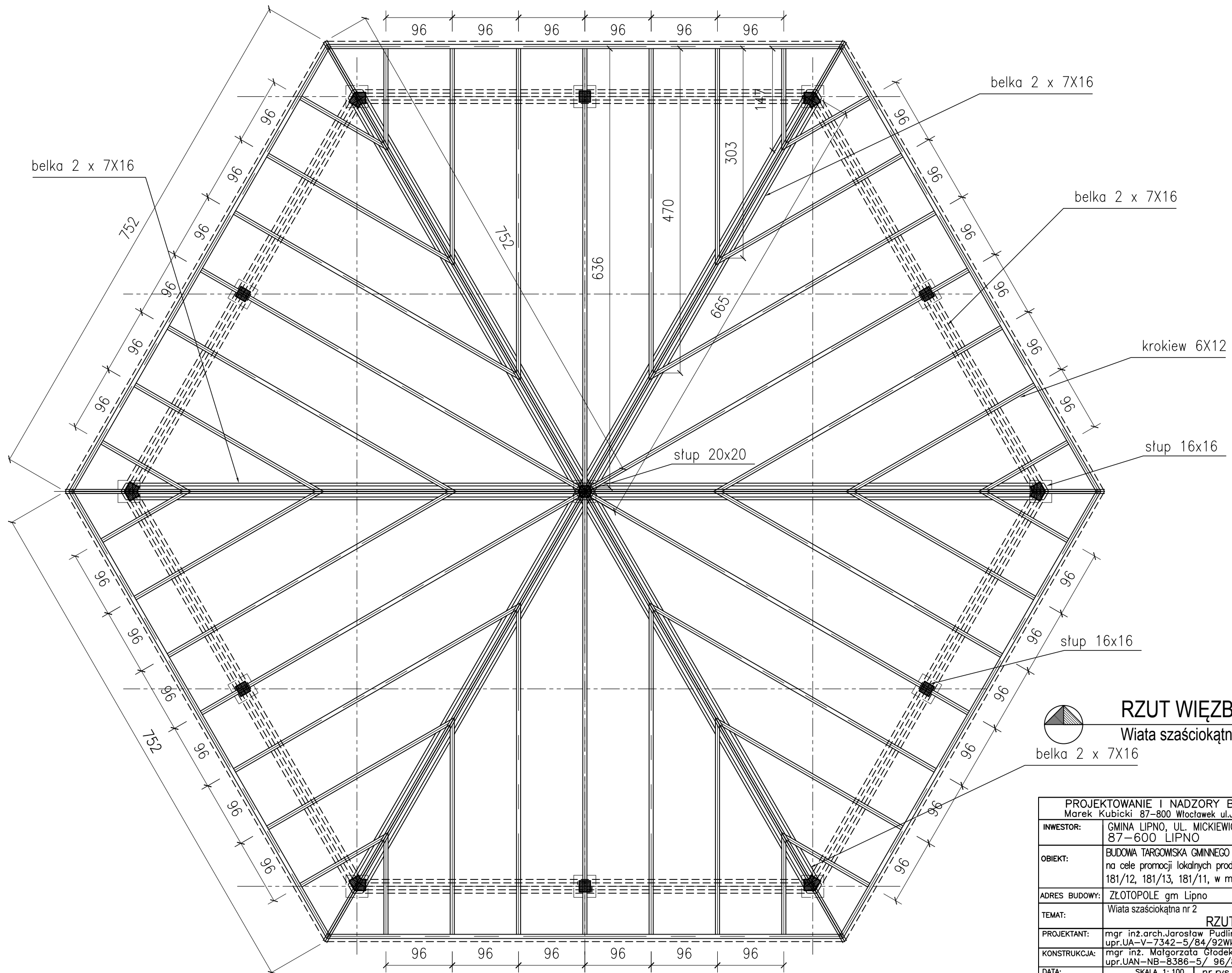
PROJEKTOWANIE I NADZORY BUDOWLANE Marek Kubicki 87-800 Włocławek ul.Jasna 18 B/4			
INWESTOR:	GMINA LIPNO, UL. MICKIEWICZA 29, 87-600 LIPNO		
OBIEKT:	BUDOWA TARGOMSKA GMINNEGO przeznaczonego na cele promocji lokalnych produktów na terenie działek 181/12, 181/13, 181/11, w miejscowości Złotopole		
ADRES BUDOWY:	ZŁOTOPOLE gm Lipno		
TEMAT:	Wiaty szańciokątna nr 2		
PROJEKTANT:	mgr inż.arch.Jarostaw Pudliński upr.UA-V-7342-5/84/92Wk		
KONSTRUKCJA:	mgr inż. Małgorzata Głodek upr.UAN-NB-8386-5/ 96/87		
DATA: 16 sierpnia 2018	SKALA 1: 100	nr.rys str. 20 61	BRANŻA: ARCH



## ELEWACJA FRONTOWA

Wiata szańciokątna nr 2

PROJEKTOWANIE I NADZORY BUDOWLANE Marek Kubicki 87-800 Włocławek ul.Jasna 18 B/4			
INWESTOR:	GMINA LIPNO, UL. MICKIEWICZA 29, 87-600 LIPNO		
OBIEKT:	BUDOWA TARGOWSKA GMINNEGO przeznaczonego na cele promocji lokalnych produktów na terenie działek 181/12, 181/13, 181/11, w miejscowości Złotopole		
ADRES BUDOWY:	ZŁOTOPOLE gm Lipno		
TEMAT:	Wiata szańciokątna nr 2 <b>ELEWACJE</b>		
PROJEKTANT:	mgr inż.arch.Jarosław Pudliński upr.UA-V-7342-5/84/92Wk		
KONSTRUKCJA:	mgr inż. Małgorzata Głodek upr.UAN-NB-8386-5/ 96/87		
DATA: 16 sierpnia 2018	SKALA 1: 100	nr.rys 21 str. 62	BRANŻA: ARCH

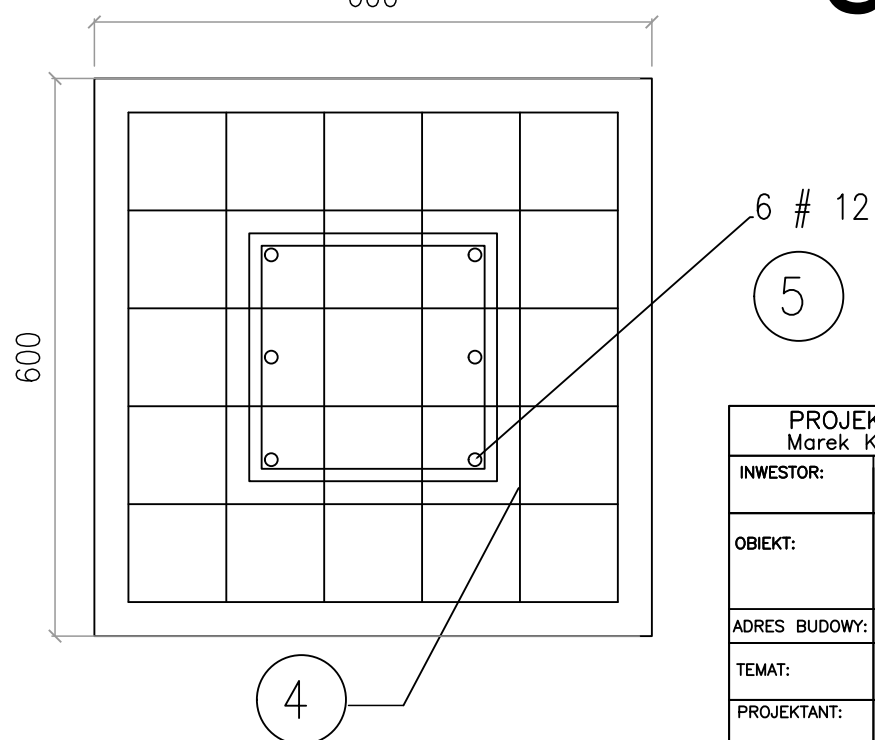
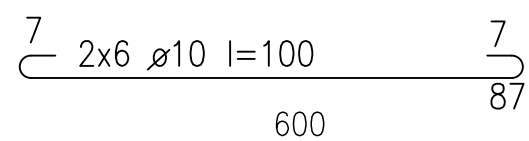
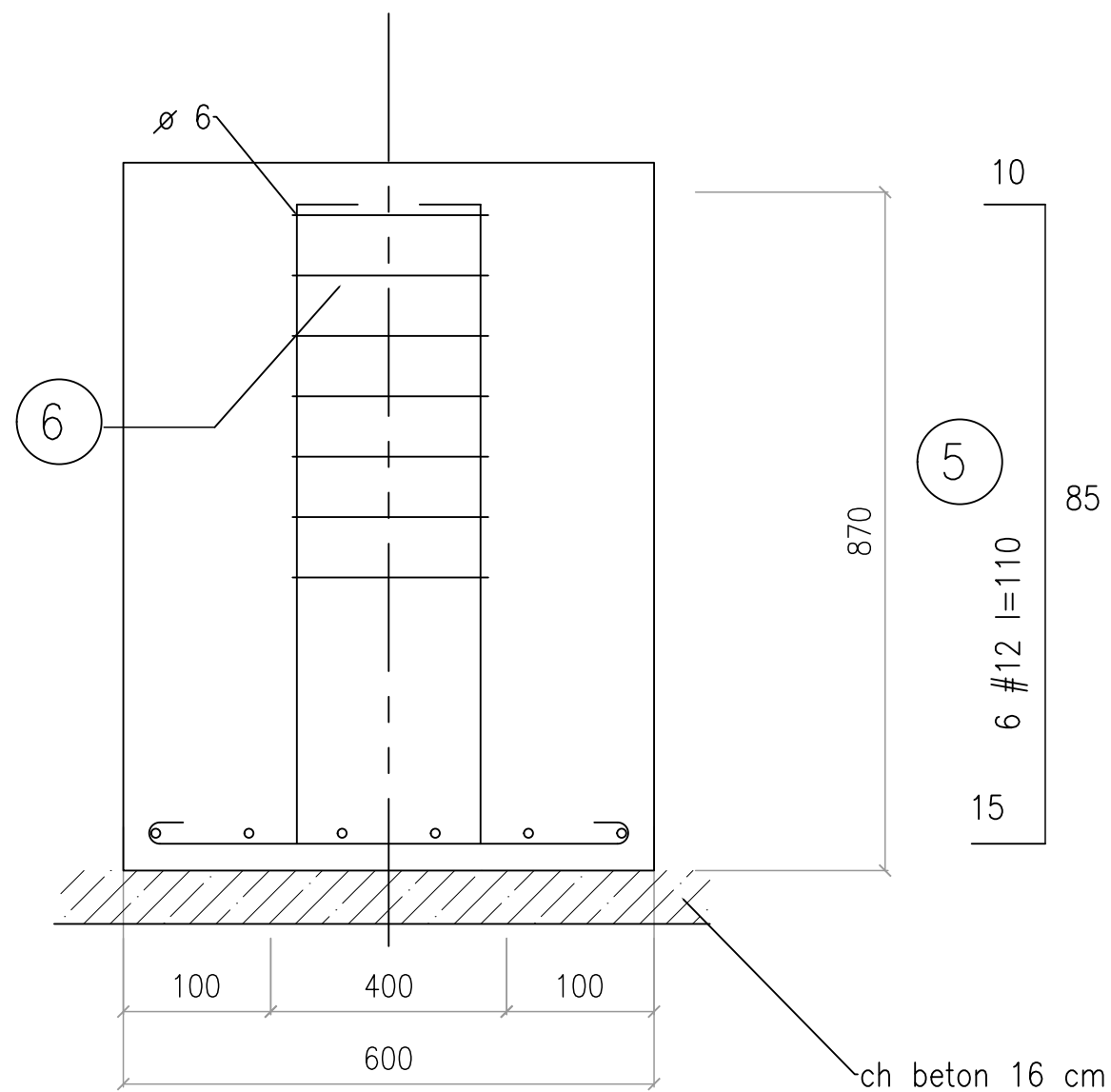


### RZUT WIĘŻBY

Wiata szańciokątna nr 2

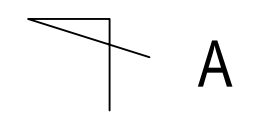
belka 2 x 7X16

PROJEKTOWANIE I NADZORY BUDOWLANE Marek Kubicki 87-800 Włocławek ul.Jasna 18 B/4			
INWESTOR:	GMINA LIPNO, UL. MICKIEWICZA 29, 87-600 LIPNO		
OBIEKT:	BUDOWA TARGOWSKA GMINNEGO przeznaczonego na cele promocji lokalnych produktów na terenie działek 181/12, 181/13, 181/11, w miejscowości Złotopole		
ADRES BUDOWY:	ZŁOTOPOLE gm Lipno		
TEMAT:	Wiata szańciokątna nr 2		
PROJEKTANT:	mgr inż.arch.Jarosław Pudliński upr.UA-V-7342-5/84/92Wk		
KONSTRUKCJA:	mgr inż. Małgorzata Głodek upr.UAN-NB-8386-5/ 96/87		
DATA: 16 sierpnia 2018	SKALA 1: 100	nr.rys 22 str. 63	BRANŻA: ARCH



# Stopa S1

PROJEKTOWANIE I NADZORY BUDOWLANE Marek Kubicki 87-800 Włocławek ul. Jasna 18 B/4		
INWESTOR:	GMINA LIPNO, UL. MICKIEWICZA 29, 87-600 LIPNO	
OBIEKT:	BUDOWA TARGOWSKA GMINNEGO przeznaczonego na cele promocji lokalnych produktów na terenie działek 181/12, 181/13, 181/11, w miejscowości Złotopole	
ADRES BUDOWY:	ZŁOTOPOLE gm Lipno	
TEMAT:	Stopa S1	
PROJEKTANT:	mgr inż. arch. Jarosław Pudliński upr. UA-V-7342-5/84/92Wk	
KONSTRUKCJA:	mgr inż. Małgorzata Głodek upr. UAN-NB-8386-5/96/87	
DATA: 16 sierpnia 2018	SKALA 1:	nr. rys 23 str. 64
		BRANŻA: ARCH



# RZUT PARTERU

## Budynek dozoru i sanitariaty

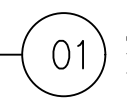
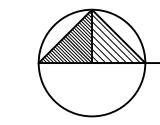
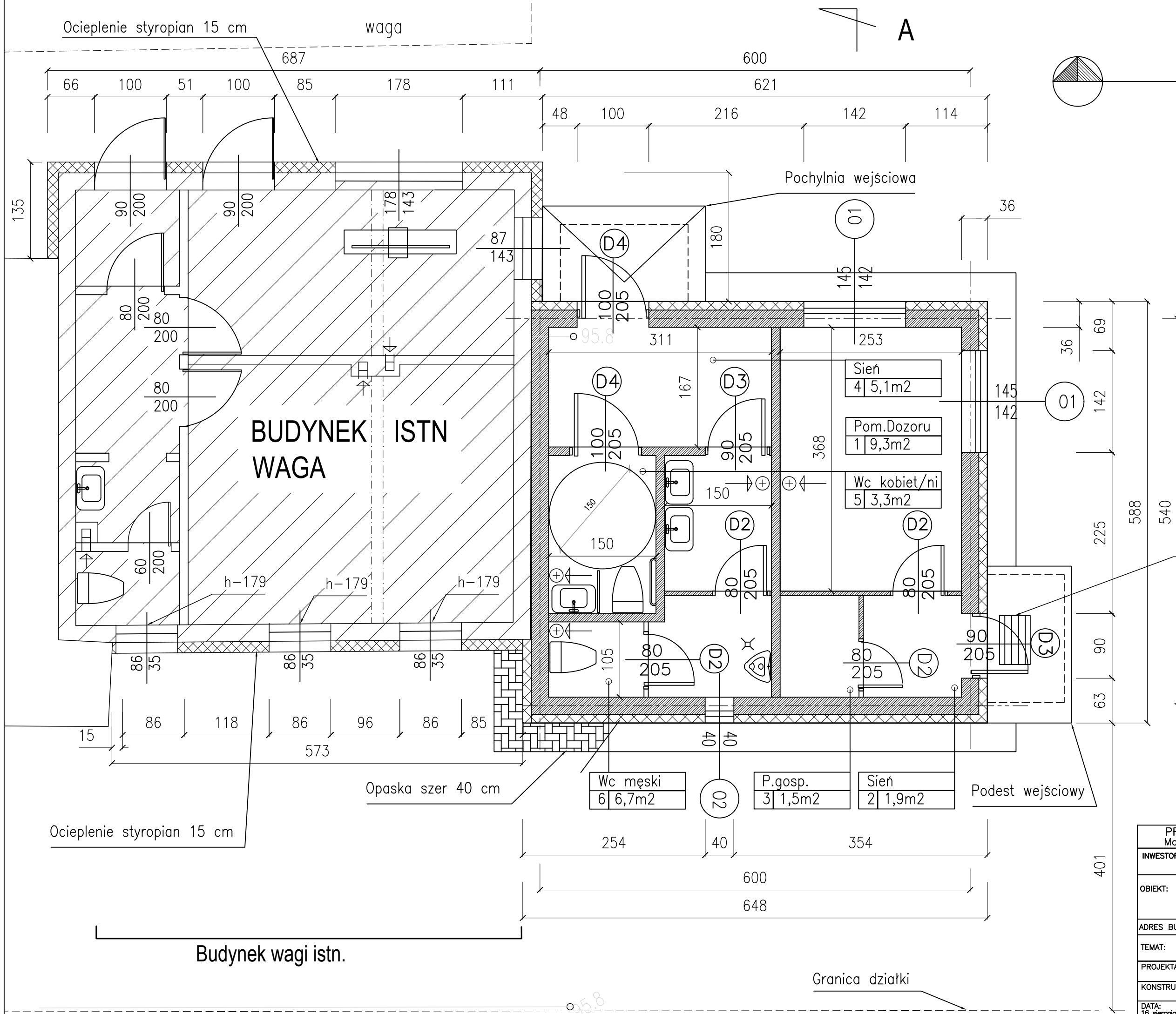
Powierzchnia użytk. 27,8 m<sup>2</sup>  
Powierzchnia zabudowy 37,5 m<sup>2</sup>

Pom.Dozoru	1   9,3m <sup>2</sup>
Sień	2   1,9m <sup>2</sup>
P.gosp.	3   1,5m <sup>2</sup>
Sień	4   5,1m <sup>2</sup>
Wc kobiet/ni	5   3,3m <sup>2</sup>
Wc męski	6   6,7m <sup>2</sup>

Kubatura 155,0 m<sup>3</sup>

## Budynek wagi -istniejący

Budynek termomodernizowany.  
Powierzchnia użytk. 36,8 m<sup>2</sup>



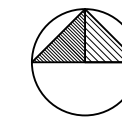
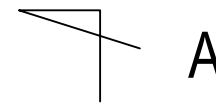
PROJEKTOWANIE I NADZORY BUDOWLANE Marek Kubicki 87-800 Włocławek ul.Jasna 18 B/4		
INWESTOR:	GMINA LIPNO, UL. MICKIEWICZA 29, 87-600 LIPNO	
OBIEKT:	BUDOWA TARGOWSKA GMINNEGO przeznaczonego na cele promocji lokalnych produktów na terenie działek 181/12, 181/13, 181/11, w miejscowości Złotopole	
ADRES BUDOWY:	ZŁOTOPOLE gm Lipno	
TEMAT:	Budynek dozoru i sanitariaty	
PROJEKTANT:	mgr inż.arch.Jarostaw Pudliński upr.UA-V-7342-5/84/92Wk	
KONSTRUKCJA:	mgr inż. Małgorzata Głodek upr.UAN-NB-8386-5/ 96/87	
DATA: 16 sierpnia 2018	SKALA 1:100	nr.rys 24 str. 64
		BRANŻA: ARCH

Budynek wagi istn.

Granica działki

05.8

waga



# RZUT ŁAW FUNDAMENTU

Budynek dozoru i sanitariaty

Powierzchnia użyt. 27,8 m<sup>2</sup>

Powierzchnia zabudowy 37,5 m<sup>2</sup>

BETON PODKLADOWY B 10

BETON KONSTRUKCYJNY B 20

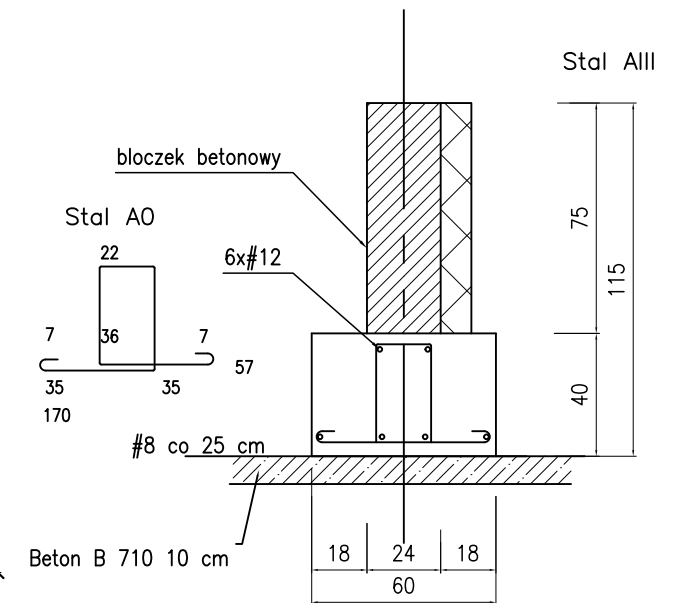
WYSOKOŚĆ ŁAW FUNDAMENTOWYCH 30 CM

STAL A-0 StOS-B Ra=190 MPa

ZBROJENIE PODŁUŻNE 6Ø12

STRZEMIONA Ø8 CO 25 CM

## fundament F1

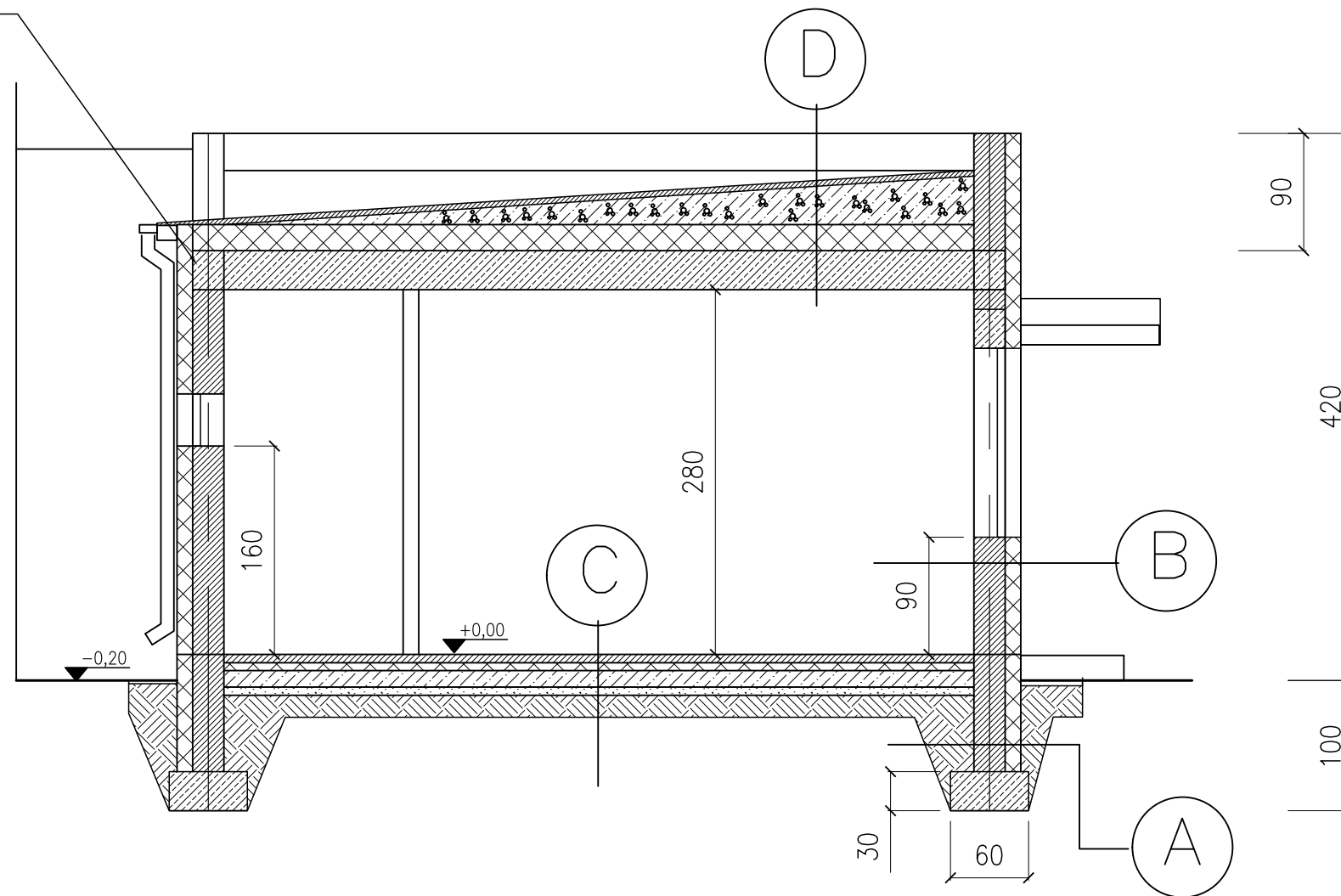


ZASTAWIENIE STALI STAL S235JR

Nr	Profil	Długość mm	Ilość szt	Masa 1 mb kg	Razem	
					Długość m	Masa kg
1	Ø 14	6000	16	1,21	96,0	116,1
2	Ø 12	6000	40	0,617	240,0	148,5
3	Ø 8	1700	200	0,395	340	134,5
Razem					kg	399,2

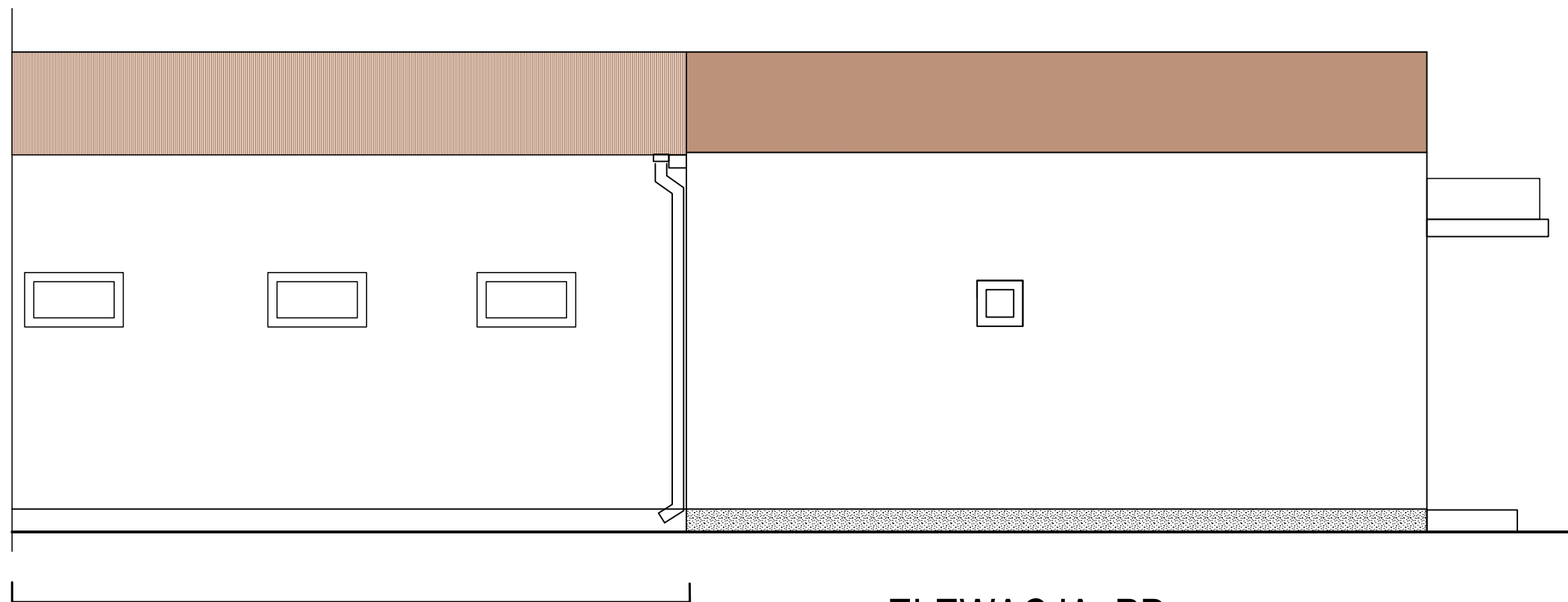
PROJEKTOWANIE I NADZORY BUDOWLANE Marek Kubicki 87-800 Włocławek ul.Jasna 18 B/4			
INWESTOR:	GMINA LIPNO, UL. MICKIEWICZA 29, 87-600 LIPNO		
OBIEKT:	BUDOWA TARGOWSKA GMINNEGO przeznaczonego na cele promocji lokalnych produktów na terenie działek 181/12, 181/13, 181/11, w miejscowości Złotopole		
ADRES BUDOWY:	ZŁOTOPOLE gm Lipno		
TEMAT:	Budynek dozoru i sanitariaty <b>RZUT ŁAW FUNDAMENTU</b>		
PROJEKTANT:	mgr inż.arch.Jarostaw Pudliński upr.UA-V-7342-5/84/92Wk		
KONSTRUKCJA:	mgr inż. Małgorzata Głodek upr.UAN-NB-8386-5/ 96/87		
DATA: 16 sierpnia 2018	SKALA 1: 100	nr.rys 25 str. 66	BRANŻA: ARCH

Wieniec zbrojony 4x#14  
strzemiona # 8 co 25 cm



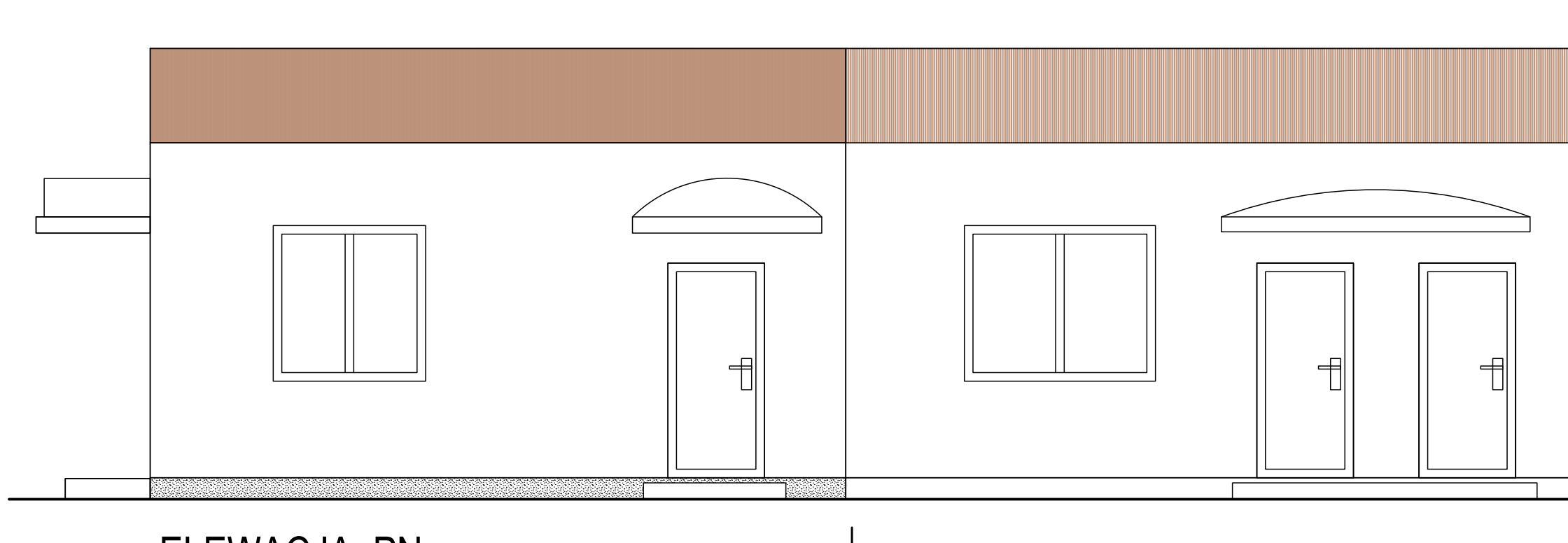
(A)		(C)		(D)	
12,0	Styropian		Płytki ceramiczna	1,0	2x Papa termozgrzewalna
	Izolacja przeciwwilgociowa	4,0	Gładz cementowa	4,0	Szlichta
25,0	Błoczki betonowe	0,2	Folia polietylenowa	20,0	Warstwa keramzytu
(B)		6	Styropian twardy	12,0	Styropian na stropie
		0,2	Folia polietylenowa	0,2	Folia polietylenowa
0,2	Tynk cienkowarst. na siatce	10,0	Płyta betonowa wylewana	24,0	StropTeriva
12,0	Styropian	25	Podsypka piaskowa	2,5	Tynk cementowo wapienny
24,0	Pustak ceramiczny				

PROJEKTOWANIE I NADZORY BUDOWLANE Marek Kubicki 87-800 Włocławek ul.Jasna 18 B/4			
INWESTOR:	GMINA LIPNO, UL. MICKIEWICZA 29, 87-600 LIPNO		
OBIEKT:	BUDOWA TARGOWSKA GMINNEGO przeznaczonego na cele promocji lokalnych produktów na terenie działek 181/12, 181/13, 181/11, w miejscowości Złotopole		
ADRES BUDOWY:	ZŁOTOPOLE gm Lipno		
TEMAT:	Budynek dozoru i sanitariaty <b>PRZEKRÓJ D-D</b>		
PROJEKTANT:	mgr inż.arch.Jarosław Pudliński upr.UA-V-7342-5/84/92Wk		
KONSTRUKCJA:	mgr inż. Małgorzata Gładek upr.UAN-NB-8386-5/ 96/87		
DATA: 16 sierpnia 2018	SKALA 1: 100	nr.rys 26 str. 67	BRANŻA: ARCH



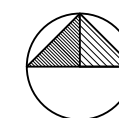
Budynek wagi istn.

ELEWACJA PD.





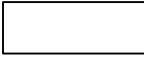
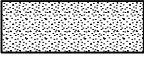
ELEWACJA PN.

Budynek wagi istn.



ELEWACJE

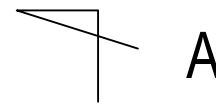
KOLORY WG WZORNIKA NCS

	S 2005-Y50R	Tynk mineralny		S 2005-Y30R	Tynk mineralny
	Kolor biały	Tynk mineralny			
	tynk cienkowarstwowy ciemny brąz				

PROJEKTOWANIE I NADZORY BUDOWLANE Marek Kubicki 87-800 Włocławek ul.Jasna 18 B/4			
INWESTOR:	GMINA LIPNO, UL. MICKIEWICZA 29, 87-600 LIPNO		
OBIEKT:	BUDOWA TARGOWSKA GMINNEGO przeznaczonego na cele promocji lokalnych produktów na terenie działek 181/12, 181/13, 181/11, w miejscowości Złotopole		
ADRES BUDOWY:	ZŁOTOPOLE gm Lipno		
TEMAT:	Budynek dozoru i sanitariaty <b>ELEWACJE PN I PD</b>		
PROJEKTANT:	mgr inż.arch.Jarosław Pudliński upr.UA-V-7342-5/84/92Wk		
KONSTRUKCJA:	mgr inż. Małgorzata Głodek upr.UAN-NB-8386-5/ 96/87		
DATA: 16 sierpnia 2018	SKALA 1: 100	nr.rys 27 str. 68	BRANŻA: ARCH

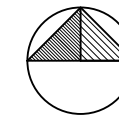


waga



636

600



# RZUT DACHU

Budynek dozoru i sanitariaty

Powierzchnia użytk. 27,8 m<sup>2</sup>

Powierzchnia zabudowy 37,5 m<sup>2</sup>

**BUDYNEK ISTN**  
**WAGA**

36-181/5;2

600

540

174

4°

4°

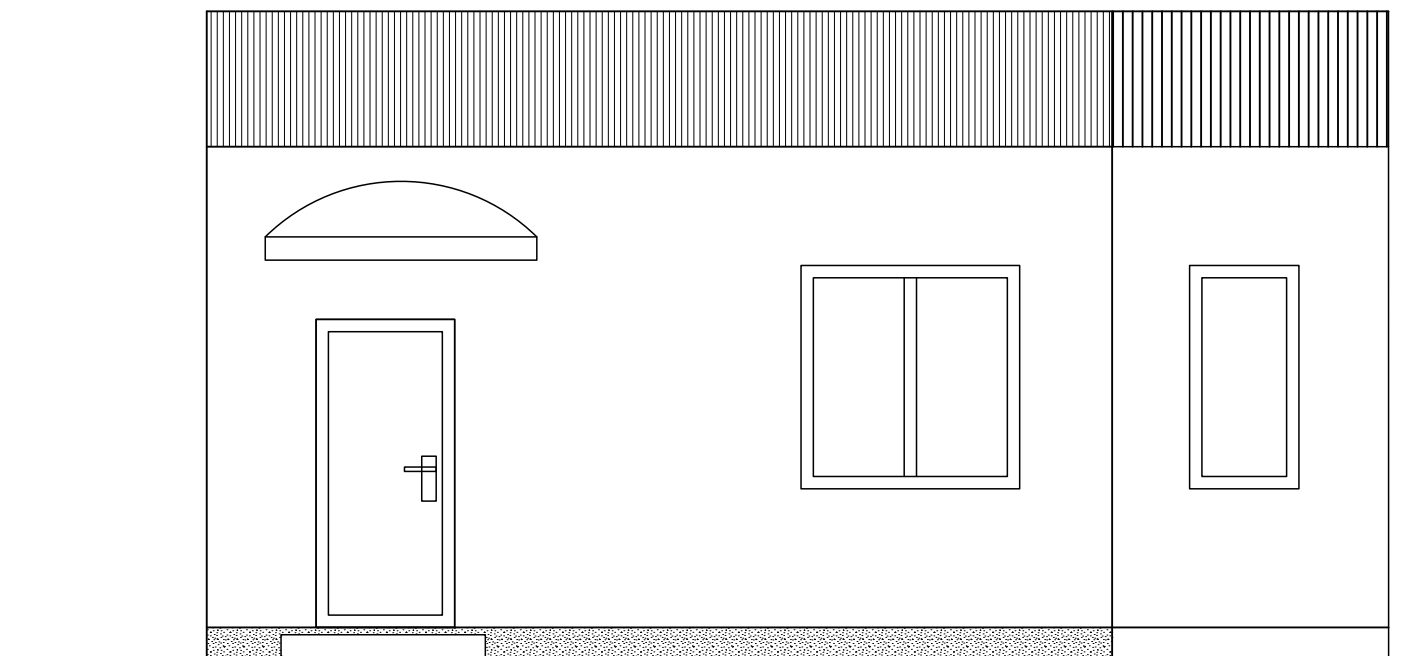
540

600

600



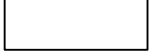

660

PROJEKTOWANIE I NADZORY BUDOWLANE Marek Kubicki 87-800 Włocławek ul.Jasna 18 B/4			
INWESTOR:	GMINA LIPNO, UL. MICKIEWICZA 29, 87-600 LIPNO		
OBIEKT:	BUDOWA TARGOWSKA GMINNEGO przeznaczonego na cele promocji lokalnych produktów na terenie działek 181/12, 181/13, 181/11, w miejscowości Złotopole		
ADRES BUDOWY:	ZŁOTOPOLE gm Lipno		
TEMAT:	Budynek dozoru i sanitariaty		
PROJEKTANT:	mgr inż.arch.Jarostaw Pudliński upr.UA-V-7342-5/84/92Wk		
KONSTRUKCJA:	mgr inż. Małgorzata Głodek upr.UAN-NB-8386-5/ 96/87		
DATA: 16 sierpnia 2018	SKALA 1: 100	nr.rys 28 str. 69	BRANŻA: ARCH

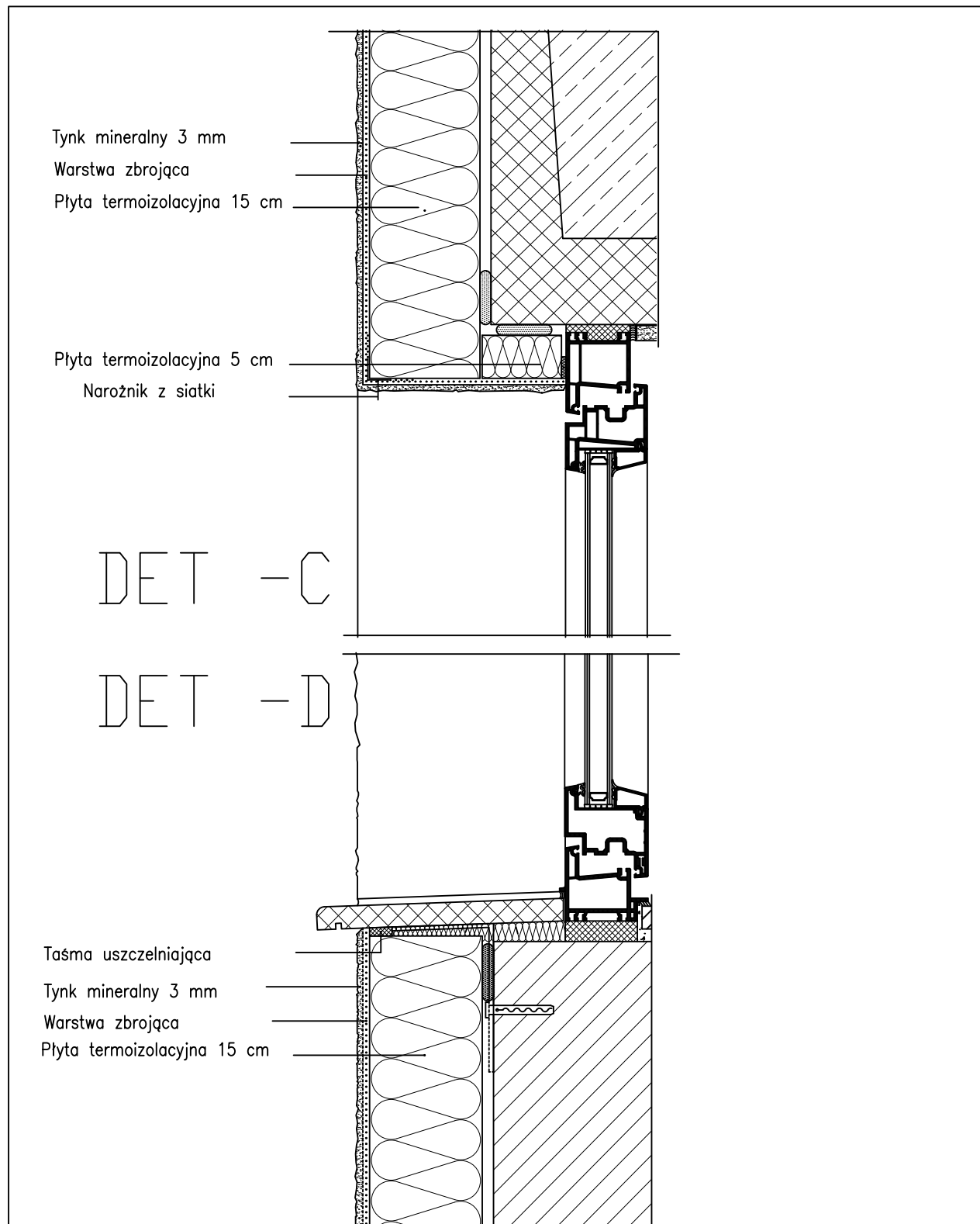


ELEWACJA WSCH.

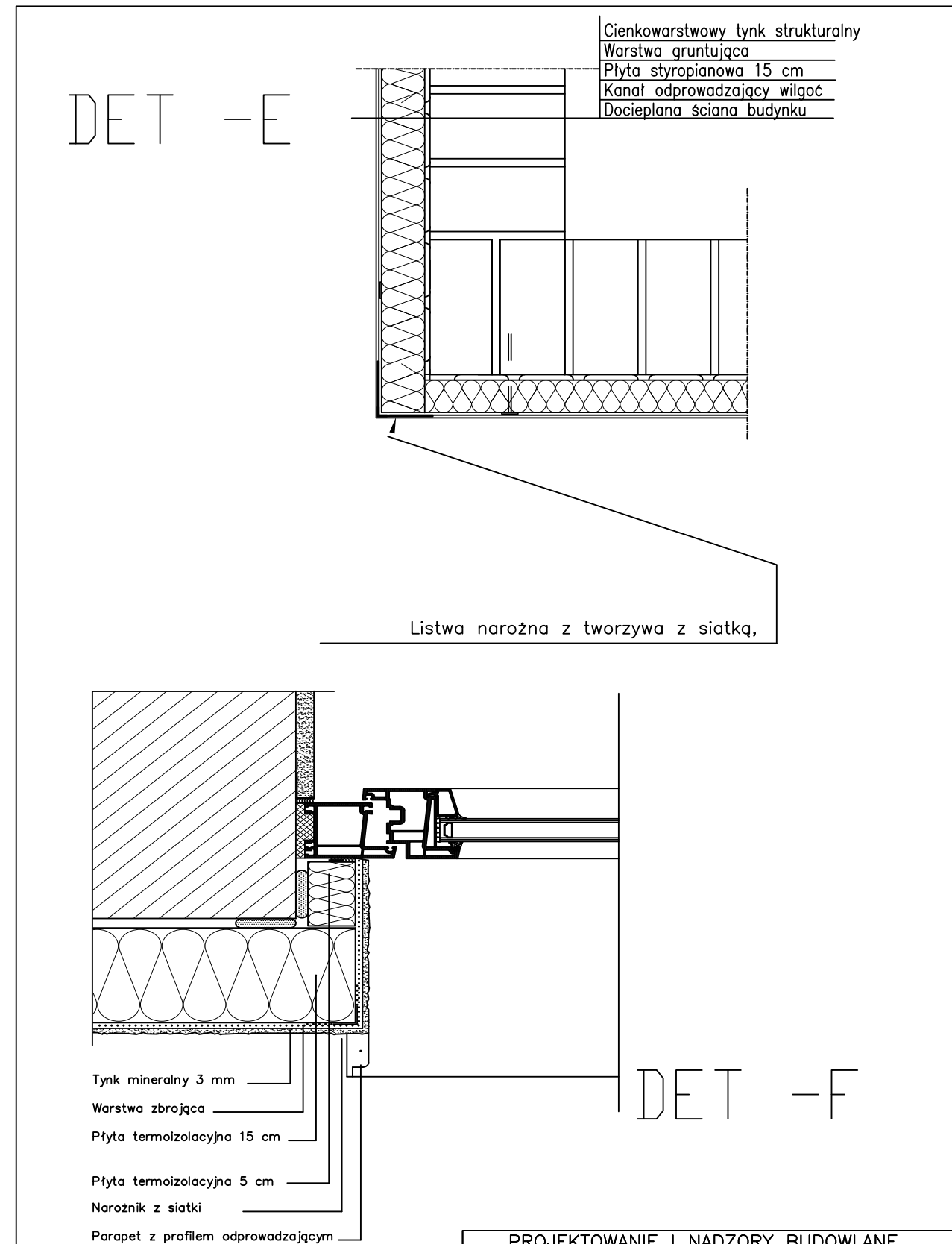
Budynek wagi istn.

KOLORY WG WZORNIKA NCS	
	S 2005-Y30R Tynk mineralny
	S 2005-Y50R Tynk mineralny
	Kolor biały Tynk mineralny
	tynk cienkowarstwowy ciemny brąz

PROJEKTOWANIE I NADZORY BUDOWLANE Marek Kubicki 87-800 Włocławek ul.Jasna 18 B/4			
INWESTOR:	GMINA LIPNO, UL. MICKIEWICZA 29, 87-600 LIPNO		
OBIEKT:	BUDOWA TARGOWSKA GMINNEGO przeznaczonego na cele promocji lokalnych produktów na terenie działek 181/12, 181/13, 181/11, w miejscowości Złotopole		
ADRES BUDOWY:	ZŁOTOPOLE gm Lipno		
TEMAT:	Budynek dozoru i sanitariaty ELEWACJA WSCH		
PROJEKTANT:	mgr inż.arch.Jarosław Pudliński upr.UA-V-7342-5/84/92Wk		
KONSTRUKCJA:	mgr inż. Małgorzata Głodek upr.UAN-NB-8386-5/ 96/87		
DATA: 16 sierpnia 2018	SKALA 1: 100	nr.rys 29 str. 70	BRANŻA: ARCH



PROJEKTOWANIE I NADZORY BUDOWLANE Marek Kubicki 87-800 Włocławek ul.Jasna 18 B/4			
INWESTOR:	GMINA LIPNO, UL. MICKIEWICZA 29, 87-600 LIPNO		
OBIEKT:	BUDOWA TARGOMSKA GMINNEGO przeznaczonego na cele promocji lokalnych produktów na terenie działek 181/12, 181/13, 181/11, w miejscowości Złotopole		
ADRES BUDOWY:	ZŁOTOPOLE gm Lipno		
TEMAT:	DETAL OCIEPLENIA 1		
PROJEKTANT:	mgr inż.arch.Jarostaw Pudliński upr.UA-V-7342-5/84/92Wk		
KONSTRUKCJA:	mgr inż. Małgorzata Głodek upr.UAN-NB-8386-5/ 96/87		
DATA: 16 sierpnia 2018	SKALA 1: 10	nr.rys 30 str. 71	BRANŻA: ARCH



PROJEKTOWANIE I NADZORY BUDOWLANE Marek Kubicki 87-800 Włocławek ul.Jasna 18 B/4			
INWESTOR:	GMINA LIPNO, UL. MICKIEWICZA 29, 87-600 LIPNO		
OBIEKT:	BUDOWA TARGOMSKA GMINNEGO przeznaczonego na cele promocji lokalnych produktów na terenie działek 181/12, 181/13, 181/11, w miejscowości Złotopole		
ADRES BUDOWY:	ZŁOTOPOLE gm Lipno		
TEMAT:	DETAL OCIEPLENIA 2		
PROJEKTANT:	mgr inż.arch.Jarostaw Pudliński upr.UA-V-7342-5/84/92Wk		
KONSTRUKCJA:	mgr inż. Małgorzata Głodek upr.UAN-NB-8386-5/ 96/87		
DATA: 16 sierpnia 2018	SKALA 1: 10	nr.rys 31 str. 72	BRANŻA: ARCH

# DET - I

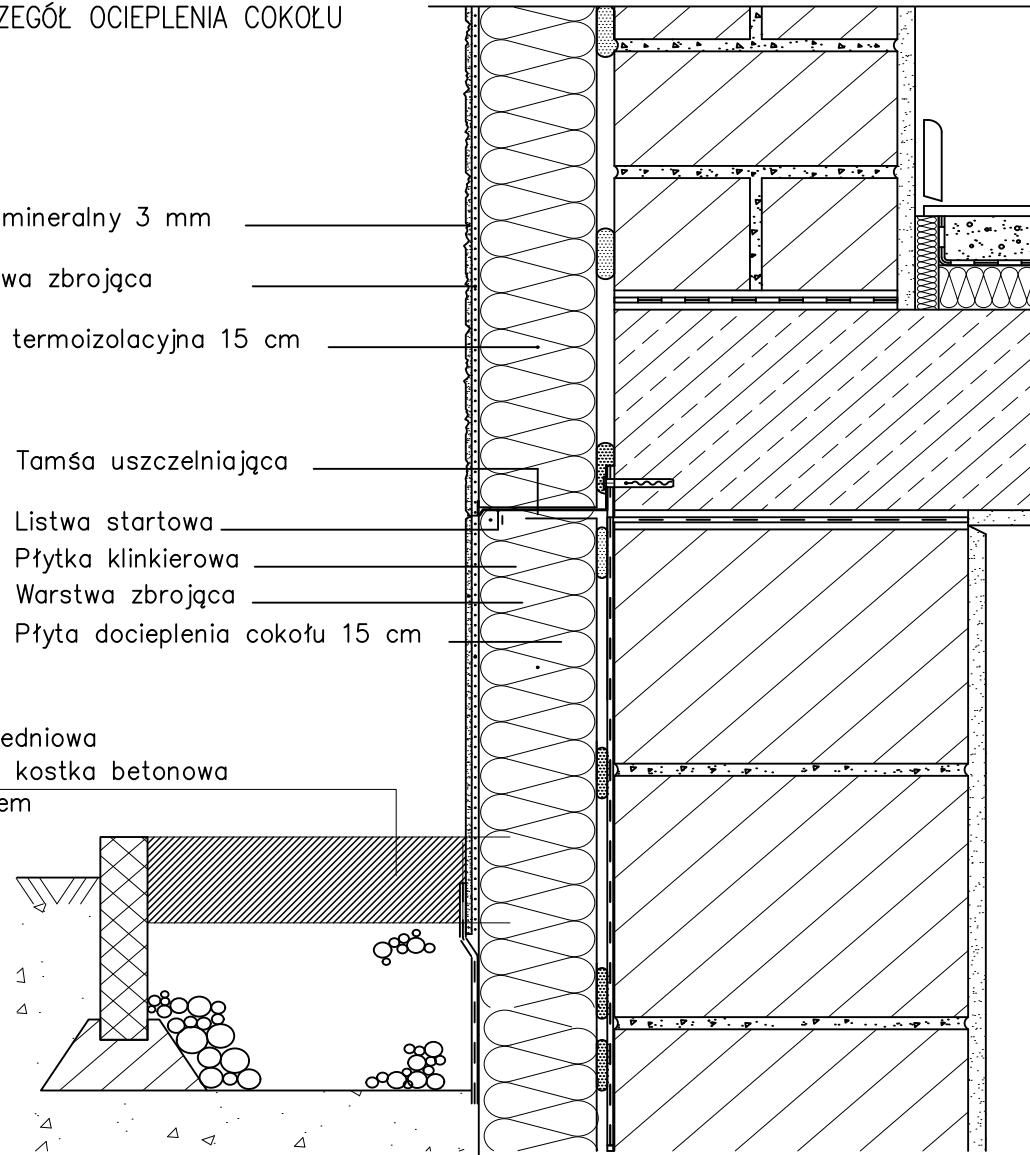
## SZCZEGÓŁ OCIEPLENIA COKOŁU

Tynk mineralny 3 mm  
 Warstwa zbrojca  
 Płyta termoizolacyjna 15 cm

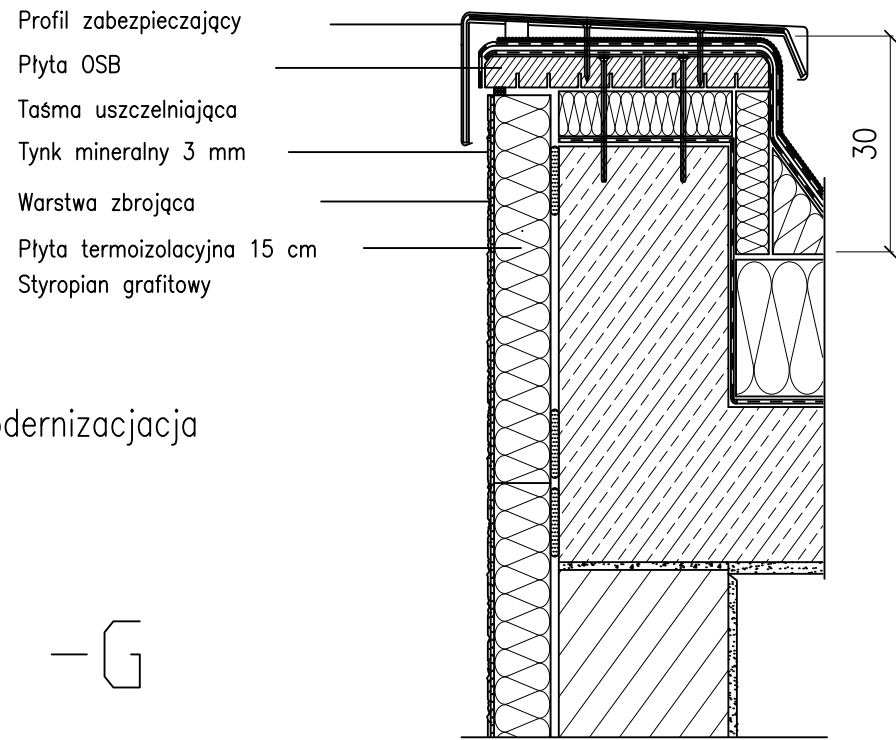
Tamśa uszczelniająca

Listwa startowa  
 Płytki klinkierowa  
 Warstwa zbrojca  
 Płyta docieplenia cokołu 15 cm

Opaska obwiedniowa  
 szer. 40 cm kostka betonowa  
 z krawężnikiem



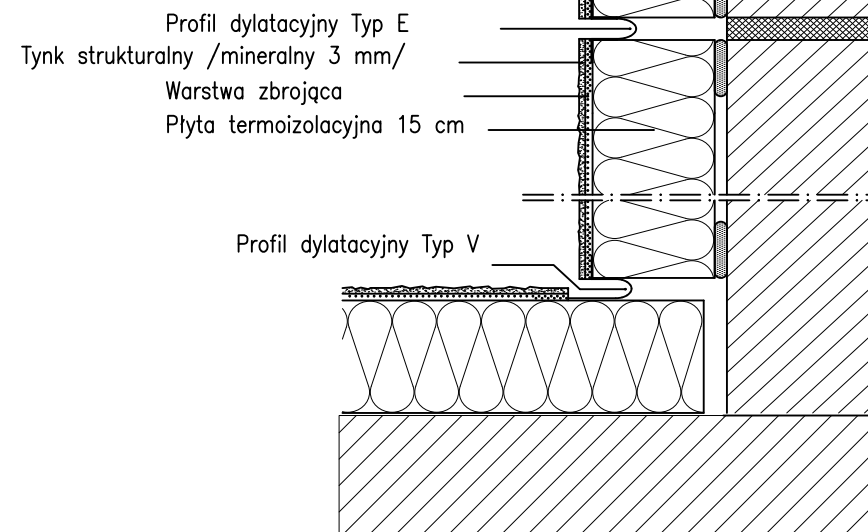
PROJEKTOWANIE I NADZORY BUDOWLANE Marek Kubicki 87-800 Włocławek ul.Jasna 18 B/4		
INWESTOR:	GMINA LIPNO, UL. MICKIEWICZA 29, 87-600 LIPNO	
OBIEKT:	BUDOWA TARGOWISKA GMINNEGO przeznaczonego na cele promocji lokalnych produktów na terenie działek 181/12, 181/13, 181/11, w miejscowości Złotopole	
ADRES BUDOWY:	ZŁOTOPOLE gm Lipno	
TEMAT:	DETAL OCIEPLENIA 5	
PROJEKTANT:	mgr inż.arch.Jarostaw Pudliński upr.UA-V-7342-5/84/92Wk	
KONSTRUKCJA:	mgr inż. Małgorzata Głodek upr.UAN-NB-8386-5/ 96/87	
DATA: 16 sierpnia 2018	SKALA 1: 10	nr.rys 32 str. 73
		BRANŻA: ARCH



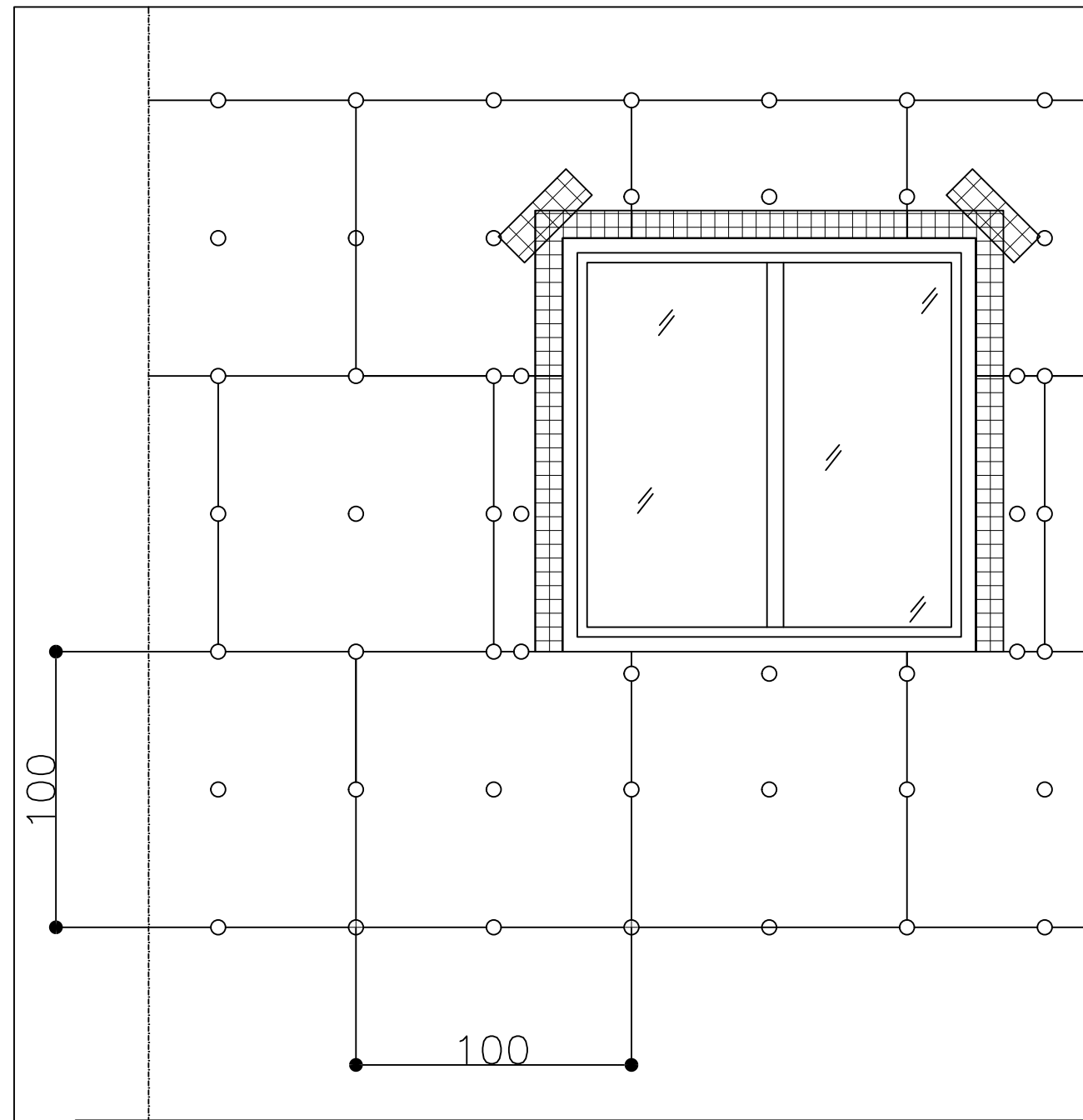
Termomodernizacja

DET -G

DET -H



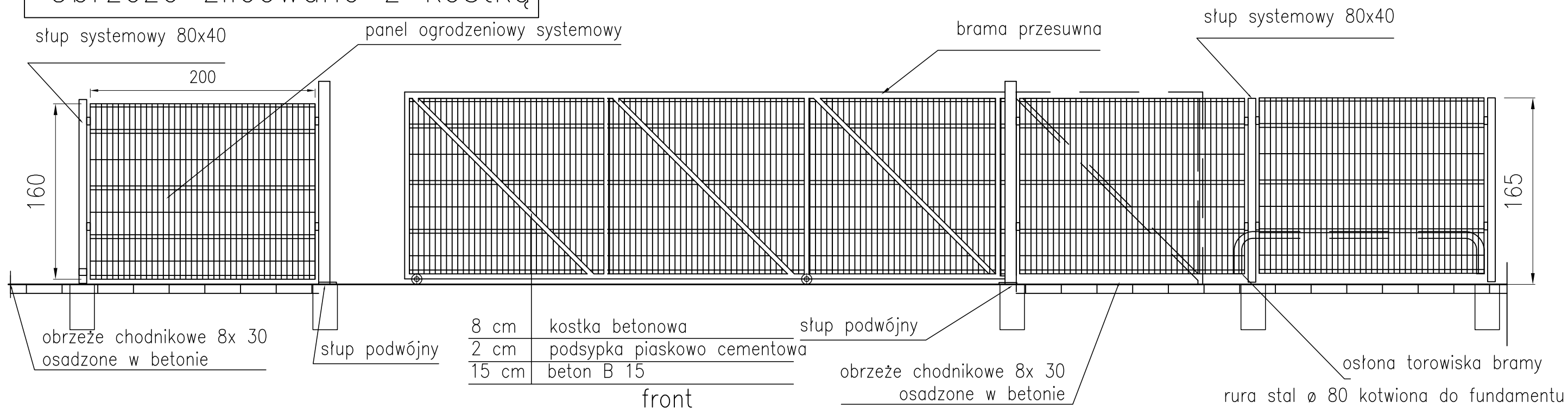
PROJEKTOWANIE I NADZORY BUDOWLANE Marek Kubicki 87-800 Włocławek ul.Jasna 18 B/4			
INWESTOR:	GMINA LIPNO, UL. MICKIEWICZA 29, 87-600 LIPNO		
OBIEKT:	BUDOWA TARGOWSKA GMINNEGO przeznaczonego na cele promocji lokalnych produktów na terenie działek 181/12, 181/13, 181/11, w miejscowości Złotopole		
ADRES BUDOWY:	ZŁOTOPOLE gm Lipno		
TEMAT:	DETAL OCIEPLENIA 4		
PROJEKTANT:	mgr inż.arch.Jarostaw Pudliński upr.UA-V-7342-5/84/92Wk		
KONSTRUKCJA:	mgr inż. Małgorzata Głodek upr.UAN-NB-8386-5/ 96/87		
DATA: 16 sierpnia 2018	SKALA 1: 10	nr.rys 33 str. 74	BRANŻA: ARCH



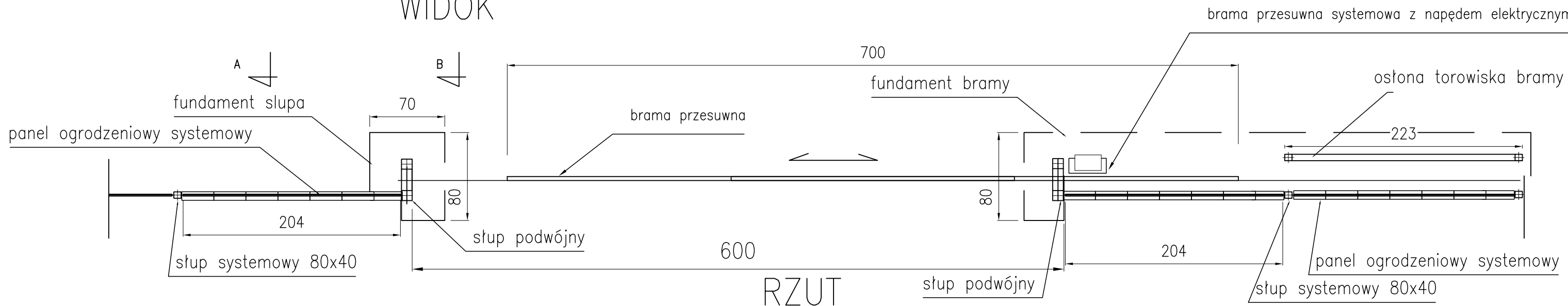
Wzmocnione obramowania otworów:

PROJEKTOWANIE I NADZORY BUDOWLANE Marek Kubicki 87-800 Włocławek ul.Jasna 18 B/4			
INWESTOR:	GMINA LIPNO, UL. MICKIEWICZA 29, 87-600 LIPNO		
OBIEKT:	BUDOWA TARGOWSKA GMINNEGO przeznaczonego na cele promocji lokalnych produktów na terenie działek 181/12, 181/13, 181/11, w miejscowości Złotopole		
ADRES BUDOWY:	ZŁOTOPOLE gm Lipno		
TEMAT:	DETAL OCIEPLENIA 3		
PROJEKTANT:	mgr inż.arch.Jarostaw Pudliński upr.UA-V-7342-5/84/92Wk		
KONSTRUKCJA:	mgr inż. Małgorzata Głodek upr.UAN-NB-8386-5/ 96/87		
DATA: 16 sierpnia 2018	SKALA 1: 10	nr.rys 34 str. 75	BRANŻA: ARCH

# Obrzeże zlicowane z kostką



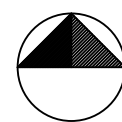
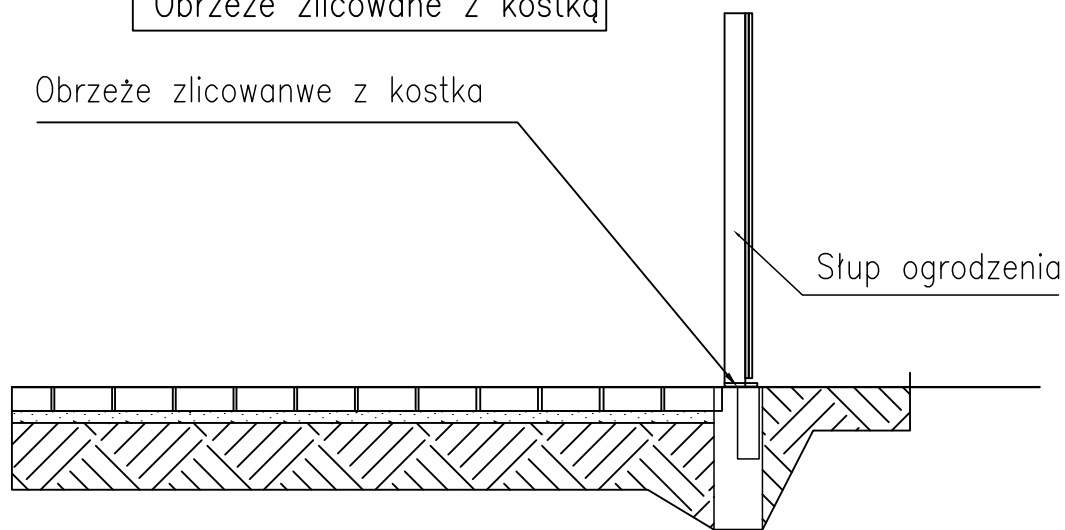
WIDOK



RZUT

## Obrzeże zlicowane z kostką

Obrzeże zlicowane z kostką



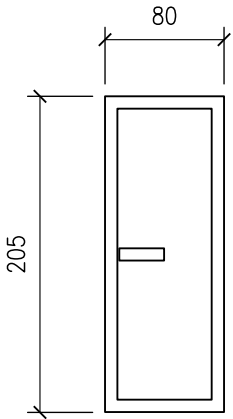
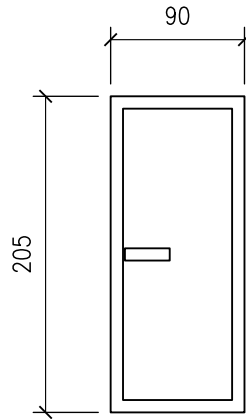
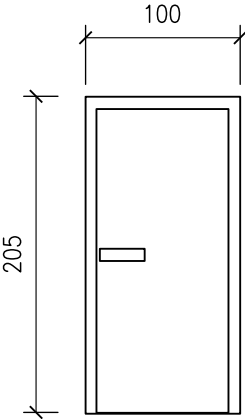
## BRAMA WJAZDOWA i OGRODZENIE

UWAGI: 1:40

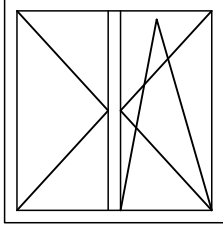
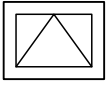
Ogrodzenie dł.	205,0 m
Bramy przesuwne	2x 6,0 m 1x 5,0 m
Furty	4x 1,0 m

PROJEKTOWANIE I NADZORY BUDOWLANE  
Marek Kubicki 87-800 Włocławek ul.Jasna 18 B/4

INWESTOR:	GMINA LIPNO, UL. MICKIEWICZA 29, 87-600 LIPNO		
OBIEKT:	BUDOWA TARGOWSKA GMINNEGO przeznaczonego na cele promocji lokalnych produktów na terenie działek 181/12, 181/13, 181/11, w miejscowości Złotopole		
ADRES BUDOWY:	ZŁOTOPOLE gm Lipno		
TEMAT:	DETAL BRAMY i OGRODZENIA		
PROJEKTANT:	mgr inż.arch.Jarostaw Pudliński upr.UA-V-7342-5/84/92Wk		
KONSTRUKCJA:	mgr inż. Małgorzata Głodek upr.UAN-NB-8386-5/ 96/87		
DATA: 16 sierpnia 2018	SKALA 1: 40	nr.rys 35 str. 76	BRANŻA: ARCH

OZNACZENIE	D2	D3	D4
SCHEMAT			
SZEROKOŚĆ S	80	90	100
WYSOKOŚĆ H	205	205	205
ZEWN/WEWN.	WEWN.	WEWN.	WEWN.
KOLOR	ORZECH	ORZECH	ORZECH
PRZESZKLENIE			
MATERIAŁ	DREWN.	DREWN.	DREWN.
PRAWY/LEWE	lewe 3	lewe 2	prawe 2
ILOŚĆ	szt. 3	szt. 2	szt. 2

### ZESTAWIENIE STOLARKI DRZWIOWEJ

OZNACZENIE	O1	O2
SCHEMAT		
SZEROKOŚĆ S	142	40
WYSOKOŚĆ H	145	40
RODZAJ	UCHYLNO/ /ROZW.	UCHYLNE
KOLOR	ORZECH	ORZECH
MATERIAŁ		DREWN.
ILOŚĆ	SZT 2	SZT 1
	SZYBA ZESPOLONA PRZEZROCZYSTA	

### ZESTAWIENIE STOLARKI OKIENNEJ

PROJEKTOWANIE I NADZORY BUDOWLANE Marek Kubicki 87-800 Włocławek ul.Jasna 18 B/4			
INWESTOR:	GMINA LIPNO, UL. MICKIEWICZA 29, 87-600 LIPNO		
OBIEKT:	BUDOWA TARGOWISKA GMINNEGO przeznaczonego na cele promocji lokalnych produktów na terenie działek 181/12, 181/13, 181/11, w miejscowości Złotopole		
ADRES BUDOWY:	ZŁOTOPOLE gm Lipno		
TEMAT:	ZESTAWIENIE STOLARKI		
PROJEKTANT:	mgr inż.arch.Jarostaw Pudliński upr.UA-V-7342-5/84/92Wk		
KONSTRUKCJA:	mgr inż. Małgorzata Głodek upr.UAN-NB-8386-5/ 96/87		
DATA: 16 sierpnia 2018	SKALA 1: 100	nr.rys. 36 str. 77	BRANŻA: ARCH